

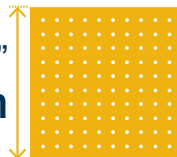


**Acabado CROMADO**  
CHROME finish

Cabeza tipo plato  
Rain showerhead

25 cm

10"



**Multiposición**  
Multiposition

CONT.:  
1 PIEZA

| REGADERA TIPO | RANGO DE PRESIÓN DE TRABAJO   | NIVELES DE EDIFICACIÓN<br><i>Contados a partir del depósito superior del agua</i> |
|---------------|---|---|
| Media presión | 98 kPa a 294 kPa<br>(1.0 kgf/cm <sup>2</sup> - 3.0 kgf/cm <sup>2</sup> )  | De 4 a 12 ó<br>equipo hidroneumático  |
| Alta presión  | 294 kPa a 588 kPa<br>(3.0 kgf/cm <sup>2</sup> - 6.0 kgf/cm <sup>2</sup> ) | Más de 12 ó<br>equipo hidroneumático  |

**LEA CUIDADOSAMENTE ESTE INSTRUCTIVO ANTES DE HACER LA INSTALACIÓN**

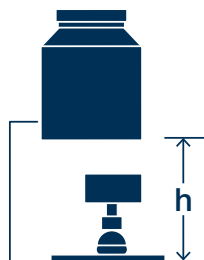
Instructivo de instalación para regadera tipo plato con brazo de pared y chapetón

**Requerimientos de instalación**

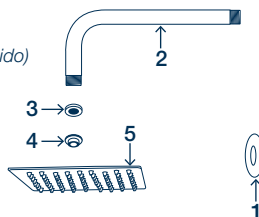
Para el correcto funcionamiento del producto, la presión mínima es de 98 kPa (14.2 PSI) a una presión máxima de 588 kPa (85.2 PSI). Relación altura-presión para depósitos de agua. Contados a partir del depósito superior del agua.

| Altura (h) | Presión |                     |     |
|------------|---------|---------------------|-----|
|            | kPa     | kgf/cm <sup>2</sup> | PSI |
| 2 m        | 20      | 0.2                 | 2.8 |
| 3 m        | 30      | 0.3                 | 4.2 |
| 4 m        | 40      | 0.4                 | 5.6 |

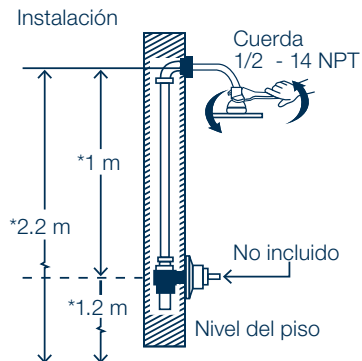
Cada metro de altura, de la regadera a la base del tinaco, equivalen a 10 kPa (0.1 kgf/cm<sup>2</sup>) [1.42 PSI]



- 1- Chapetón (no incluido)
- 2- Brazo (no incluido)
- 3- Empaque
- 4- Reductor
- 5- Regadera



Herramienta necesaria  
(no incluida)



\*Medida recomendada. Coloque la regadera (A) Nota: En todas las uniones roscadas utilizar cinta teflón, para evitar fugas.

Retire la anterior regadera y limpie la línea de agua (abra el flujo de agua fría y caliente), esto con la finalidad de retirar impurezas que están en la red hidráulica. Coloque cinta de teflón (3 vueltas) en un extremo del brazo y rosquele firmemente a la salida del agua, utilice una llave stilson para lograrlo. Coloque una franela entre la llave stilson y el tubo para no dañar el acabado. Deslice el chapetón hasta el fondo del brazo de la regadera, asegúrese que llegue hasta el muro. Instale la regadera, apriete la regadera con una herramienta adecuada, no se olvide de usar una franela para evitar maltratar su regadera.

**Nota:** Antes de instalar su nueva regadera se recomienda que abra el flujo de agua fría y de agua caliente para limpiar la línea de agua. Operación: El diseño de su regadera le permite operarla en cualquier posición sin que presente fugas o que se caiga, esto gracias al nudo móvil. En caso de requerir ajuste para aflojar o apretar la regadera, solo requiere apretar o aflojar manualmente la tuerca.

**Mantenimiento:** 1. Libre mantenimiento.

**Recomendaciones:** para conservar los acabados de su regadera FOSET, con brillo y en perfecto estado:

1. Utilice únicamente agua y un paño limpio.
2. No utilizar fibras, polvos abrasivos o productos químicos.
3. No utilice objetos punzocortantes para limpiar los acabados.