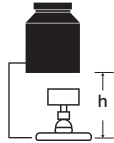


**ANTES DE USAR LEA EL INSTRUCTIVO DE INSTALACIÓN.**

**Requisitos de instalación.**

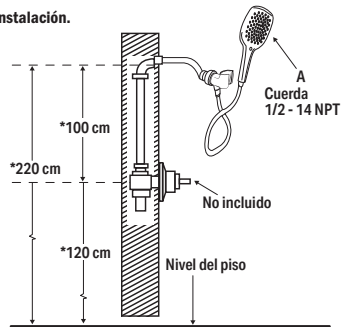
Para asegurar el funcionamiento adecuado del producto, la presión mínima debe ser de 98 kPa (14.2 PSI) y la máxima de 588 kPa (85.2 PSI). Relación entre altura y presión para el depósito de agua, considerando desde el depósito superior de agua.

Altura (h)	kPa	kgf/cm <sup>2</sup>	PSI
2 m	20	0.2	2.8
3 m	30	0.3	4.2
4 m	40	0.4	5.6



Por cada metro de altura, desde la regadera hasta la base del tinaco, se suman 10 kPa (0.1 kgf/cm<sup>2</sup>) [1.42 PSI]

**Instalación.**



\*Medida recomendada: Coloque la regadera (A).  
Nota: Se recomienda usar cinta sella roscas en todas las uniones roscadas para prevenir fugas.

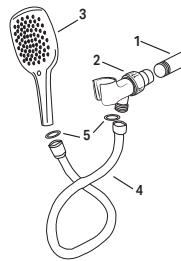
**Instalación.**

**Nota:** Si va a utilizar la regadera de teléfono como la única, deberá quitar la regadera fija que tiene instalada previamente para poder montarla. Si planea usar la regadera de teléfono como complemento de la regadera fija, necesitará un desviador (no incluido) para su instalación.

- Cierre el suministro de agua usando las válvulas de paso. Retire la regadera anterior y limpie el área de la alimentación para eliminar suciedad, residuos o incrustaciones, asegurando una instalación adecuada de su nueva regadera.
- Enrosque el soporte (2) al brazo (1) e inserte los empaques (5) en cada extremo de la manguera flexible (4) como se indica en el diagrama. Luego, enrosque un extremo de la manguera flexible en la parte inferior del soporte (2) y el otro extremo en la regadera de teléfono (3), ajustando con la fuerza de su mano.
- Se recomienda aplicar cinta selladora de roscas (3 vueltas) en las conexiones roscadas.
- Se recomienda purgar sus líneas de agua antes de operar su regadera para evitar filtraciones e impurezas.

1. Brazo
2. Soporte
3. Regadera
4. Manguera
5. Empaques

Algunas partes mencionadas en el diagrama ya vienen ensambladas previamente.



**Mantenimiento:** Libre de mantenimiento.

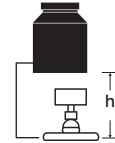
**Nota:** Este diagrama es únicamente ilustrativo como apoyo para el ensamblaje. El producto puede variar de acuerdo al modelo.

**BEFORE USE, PLEASE READ THE INSTALLATION MANUAL**

**Installation requirements.**

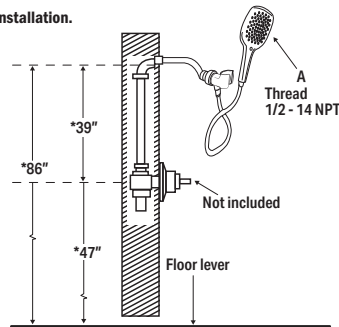
To ensure proper operation, the minimum pressure should be 98 kPa (14.2 PSI), and the maximum pressure should be 588 kPa (85.2 PSI). The height-pressure ratio applies to the water tank, measured from the top of the tank.

Height (h)	kPa	kgf/cm <sup>2</sup>	PSI
2 m	20	0.2	2.8
3 m	30	0.3	4.2
4 m	40	0.4	5.6



For every meter of height from the showerhead to the water tank base, an additional 10 kPa (0.1 kgf/cm<sup>2</sup>) [1.42 PSI]

**Installation.**



\*Recommended measurement: Place the showerhead (A).  
Note: Use thread seal tape on all threaded connections to prevent leaks.

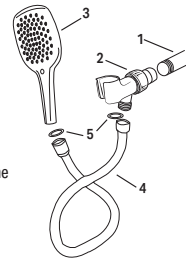
**Installation.**

**NOTE:** If you're using the handheld shower as your only shower, you must remove the previously installed fixed shower to mount it. If you plan to use the handheld shower in addition to the fixed shower, you'll need a diverter (not included) for installation.

- Shut off the water supply using the shut-off valves. Remove the previous showerhead and clean the area to ensure it's free of dirt, debris, or buildup so that your new shower can be properly installed.
- Screw the bracket (2) onto the arm (1) and place the washers (5) at each end of the flexible hose (4), as shown in the diagram. Then, screw one end of the flexible hose into the lower part of the bracket (2), tightening by hand.
- Applying three turns of thread seal tape on the threaded connections is recommended.
- Before using the shower, it's also recommended to flush the water lines to avoid leaks and impurities.

1. Arm
2. Bracket
3. Showerhead
4. Hose
5. Washers

Some parts shown in the diagram come pre-assembled.



**Maintenance:** No maintenance is required.

**Note:** This diagram is for illustrative purposes only and is intended to assist with assembly. The product may vary depending on the model.