

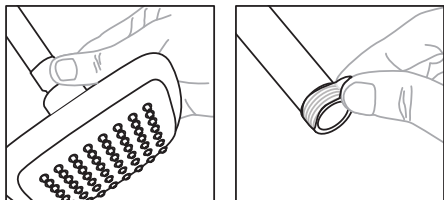
ANTES DE USAR LEA EL INSTRUCTIVO DE INSTALACIÓN.

CONSERVE ESTE INSTRUCTIVO

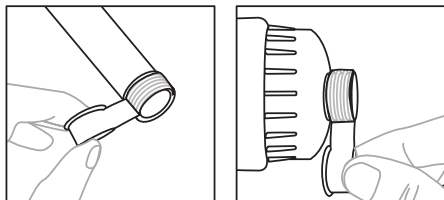
- Fácil instalación en cualquier conexión roscada de 1/2" (13 mm)
- Se recomienda mantener la temperatura del agua entre 4 °C y 80 °C

INSTALACIÓN

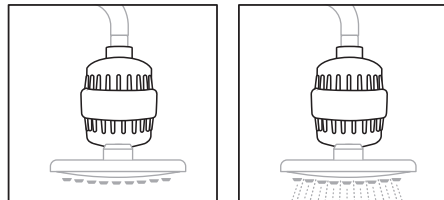
1. Retire la cabeza de la regadera actual girándola en sentido antihorario. Normalmente, se puede hacer a mano, pero puede necesitar una llave si la cabeza está demasiado apretada. Quite la cinta sella roscas vieja y limpie el tubo.



2. Coloque cinta sella roscas (incluida) en el roscado del filtro y del brazo de la ducha. No necesita usar los empaques de goma que vienen con el filtro; la cinta sella roscas por sí sola es suficiente.



3. Instale el nuevo filtro en el brazo de la regadera y después coloque la cabeza de la regadera. Ajuste ambos usando solamente la fuerza de su mano. Si necesita apretarlo más, use un paño suave para proteger el acabado y ajuste con una llave.

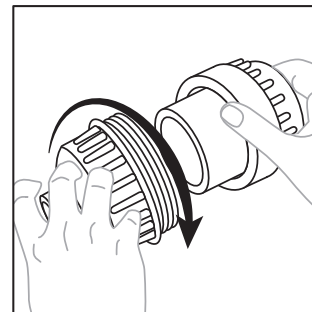


4. Después de instalar y antes de usar el filtro por primera vez, se debe dejar que el agua fluya a través del filtro durante 1 minuto para eliminar el polvo de carbono acumulado.

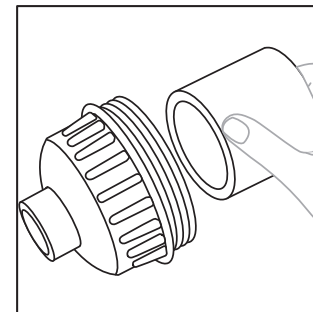


FOSET UNA MARCA DE GRUPO TRUPER

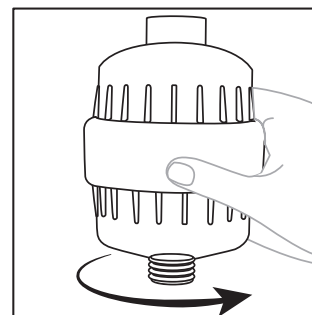
CAMBIO DE CARTUCHO



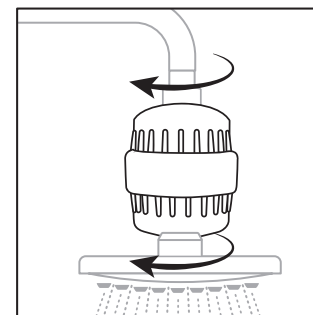
1. Retire el filtro de la instalación y posteriormente abra el filtro.



2. Retire el cartucho viejo e instale uno nuevo.



3. Cierre el filtro.



4. Enrosque el filtro al brazo y después la cabeza de la regadera.

5. Después de instalar y antes de usar el filtro por primera vez, se debe dejar que el agua fluya a través del filtro durante 1 minuto para eliminar el polvo de carbono acumulado.



Cambio de cartucho
Replace cartridge