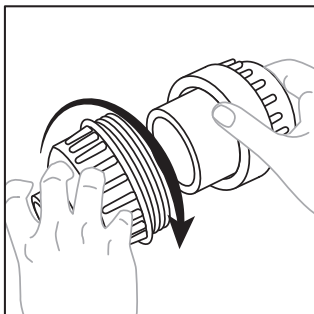
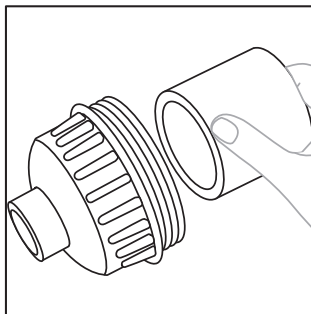
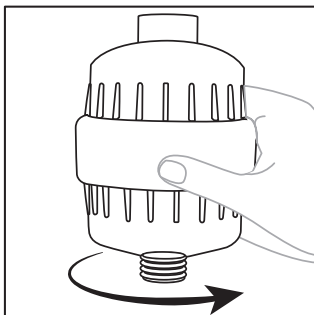


Cambio de cartucho

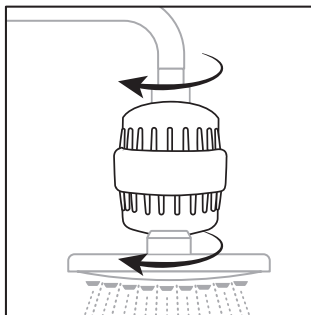
1. Retire el filtro de la instalación y posteriormente abra el filtro.



2. Retire el cartucho viejo e instale uno nuevo.



3. Cierre el filtro.



4. Enrosque el filtro al brazo y después la cabeza de la regadera.

5. Después de instalar y antes de usar el filtro por primera vez, se debe dejar que el agua fluya a través del filtro durante 1 minuto para eliminar el polvo de carbono acumulado.



4 a 6
MESES
MONTHS

**Cambio de
cartucho**
Replace cartridge



Fácil instalación