

**FOSET® fluye contigo**

Para tubería de  
Fits on pipe



**46024  
COL-62**

## Sello hidráulico que impide el retorno de olores

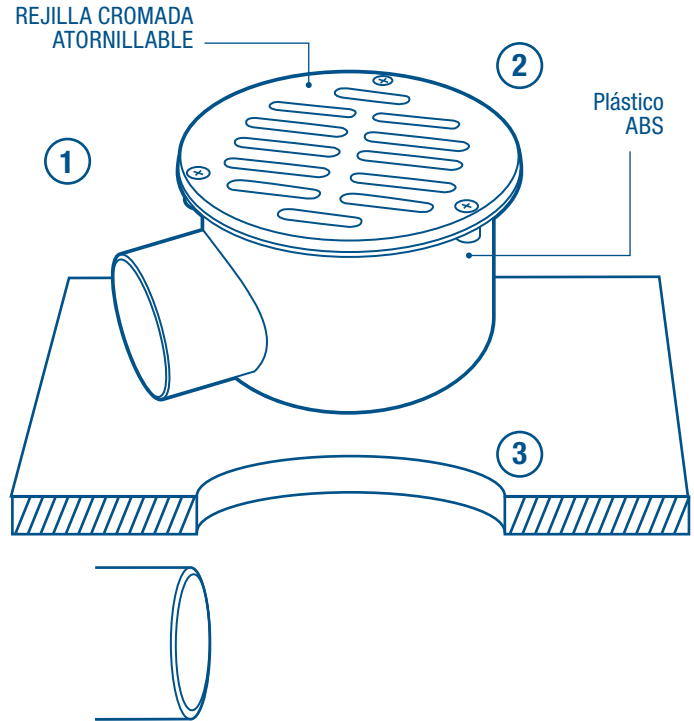
Hydraulic seal that prevents odors from coming out

50 mm  
**2"**

### Instrucciones:

Antes de realizar la instalación de la coladera se recomienda leer las siguientes instrucciones:  
En instalaciones nuevas revise que el nivel de piso quede al mismo nivel de la coladera.

1. Limpie muy bien la superficie del piso, antes de la instalación.
2. Una con cemento para PVC la coladera con la red sanitaria (tubo de PVC), cuide que el nivel del acabado coincida con el nivel de la coladera.
3. Coloque cemento fresco en el piso, ahogue la coladera sobre el cemento fresco, cuide que el nivel del acabado concuerde con el nivel de la coladera y que la descarga coincida con la tubería sanitaria.



Este producto está garantizado por 1 año contra defectos de fabricación, funcionamiento y mano de obra. Para hacer válida la garantía o adquirir partes o refacciones, deberá presentar el producto en Corregidora 35, Col. Centro, Alc. Cuauhtémoc, CDMX C.P. 06060 o en el establecimiento donde lo compró. Para dudas o comentarios consulte [www.truper.com](http://www.truper.com) o llame al **800 018 7873**. Made in/Hecho en China. Importado por **Truper, S.A. de C.V.** Parque Industrial 1, Parque Industrial Jilotepec, Jilotepec, Edo. de Méx. C.P. 54257.

**AVISO** Se recomienda que cuando instale la coladera deje que seque bien el cemento por lo menos 24 h para después usarse.

**Mantenimiento:** Se recomienda para el mejor empleo y rendimiento de su producto mantener limpio con agua y jabón. No usar fibras, ni productos abrasivos por que dañarían el terminado del producto.

Fecha de compra:



03-2023

**FOSET®**  
es una marca de  
**TRUPER®**



7 506240 672760