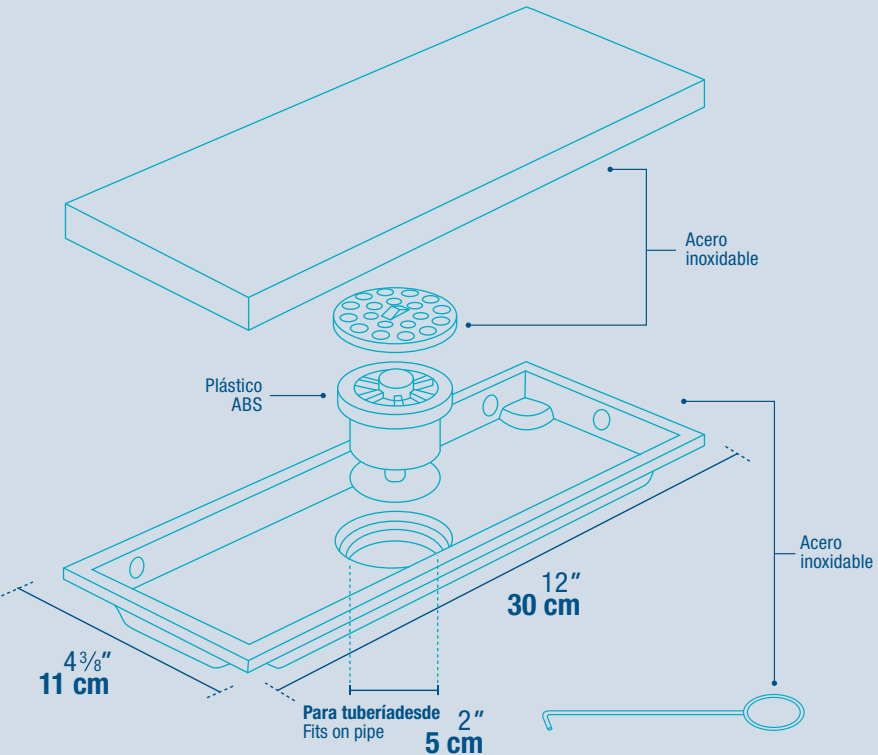


46544  
RS-704



### Instrucciones:

Antes de realizar la instalación del resumidero le recomendamos leer las siguientes instrucciones. En instalaciones nuevas revise que el nivel del piso quede al mismo nivel del resumidero.

- 1 Limpie muy bien la superficie del piso, antes de la instalación.
- 2 Presente el resumidero, sobre el acople que se encuentra en el tubo a instalar, cuide que el nivel del acabado coincida con el nivel del resumidero.
- 3 Coloque cemento fresco en el piso, ahogue el resumidero sobre el cemento fresco, cuide que el nivel del acabado concuerde con el nivel del resumidero y que la descarga coincida con la tubería sanitaria.

Se recomienda que cuando instale el resumidero deje que seque bien el cemento por lo menos 24 horas para una mejor compresión.

Este producto está garantizado por 5 años contra defectos de fabricación, funcionamiento y mano de obra. Para hacer válida la garantía o adquirir partes o refacciones, deberá presentar el producto en Corregidora 35, Col. Centro, Alc. Cuauhtémoc, CDMX C.P. 06060 o en el establecimiento donde lo compró. Para dudas o comentarios consulte [www.truper.com](http://www.truper.com) o llame al **800 018 7873**. Made in/Hecho en China. Importado por **Truper, S.A. de C.V.** Parque Industrial 1, Parque Industrial Jilotepec, Jilotepec, Edo. de Méx. C.P. 54257.

Fecha de compra:

### OPCIÓN REVERSIBLE:

- 1 Coloque el panel de metal en su lugar, con el lado hueco hacia arriba.
- 2 Corte a medida la loza del piso y coloque dentro del panel de metal, le dará una vista moderna y estilizada.

**Mantenimiento:** Se recomienda para el mejor empleo y rendimiento de su producto mantener limpio con agua y jabón. No usar fibras, ni productos abrasivos por qué dañarían el producto.



07-2023



7 502309 738408