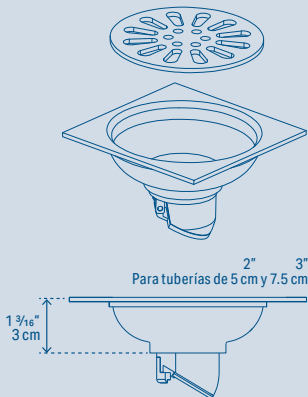
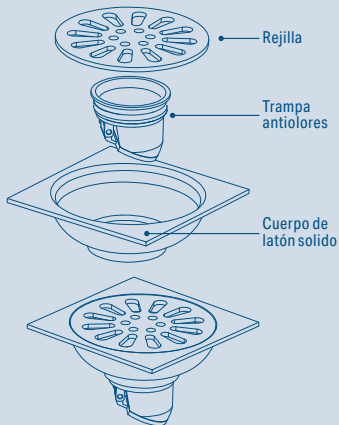


INSTRUCCIONES:

Antes de realizar la instalación del resumidero se recomienda leer las siguientes instrucciones:

En instalaciones nuevas revise que el nivel de piso quede al mismo nivel del resumidero.

- Paso 1: Inserte la trampa de olores en el cuerpo y alinee las roscas.
- Paso 2: Enrosque la trampa de olores en el cuerpo en sentido de las manecillas del reloj hasta que quede bien ajustada.
- Paso 3: Coloque la rejilla sobre el cuerpo (con el lado liso hacia arriba).
- Paso 4: Coloque suavemente todo el conjunto del resumidero dentro de la tubería de desagüe.



1. Limpie muy bien la superficie del piso, antes de la instalación.
2. Coloque cemento fresco en el piso, ahogue el resumidero sobre el cemento fresco, cuide que el nivel del acabado concuerde con el nivel del resumidero y que la descarga coincida con la tubería sanitaria.