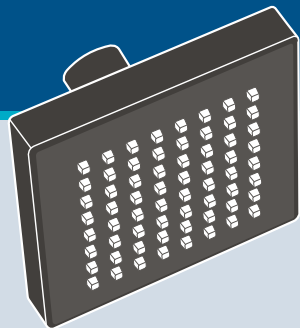
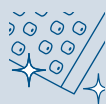




Acabado NEGRO MATTE
BLACK MATTE finish



Regadera cuadrada de ABS ABS square shower head

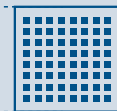


BOQUILLAS
Fácil limpieza
SPRAY NOZZLES
Easy cleaning



Funciona A PARTIR de baja presión
Works FROM low water pressure range

Cabeza Head
8"
20 cm

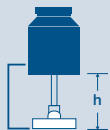


LEA CUIDADOSAMENTE ESTE INSTRUCTIVO ANTES DE HACER LA INSTALACIÓN Instructivo de instalación para regadera cónica

Requerimientos de instalación

Para el correcto funcionamiento del producto, la presión mínima es de 20 kPa (2,8 PSI) a una presión máxima de 588 kPa (85 PSI). Relación altura-presión para depósitos de agua. Contados a partir del depósito superior del agua.

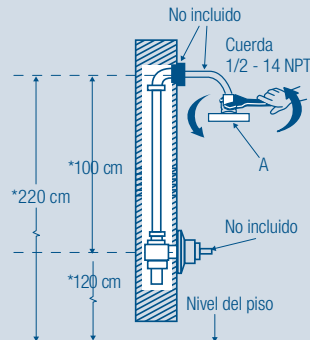
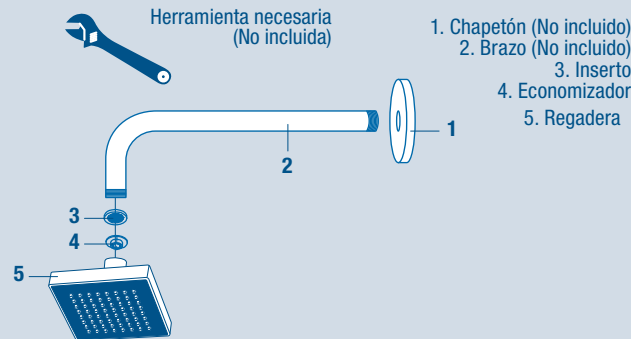
Altura (h)	kPa	Presión kgf/cm ²	PSI
2 m	20	0.2	2.8
3 m	30	0.3	4.2
4 m	40	0.4	5.6



Cada metro de altura, de la regadera a la base del tinaco, equivalen a 10 kPa (0.1 kgf/cm²) [1.42 PSI]

Instalación: Retire la anterior regadera y limpie la línea de agua (abra el flujo de agua fría y caliente), esto con la finalidad de retirar impurezas que están en la red hidráulica. Coloque cinta de teflón (3 vueltas) en un extremo del brazo y rosquelo firmemente a la salida del agua, utilice una llave stilson para lograrlo. Coloque una franela entre la llave stilson y el tubo para no dañar el acabado. Deslice el chapetón hasta el fondo del brazo de la regadera, asegúrese que llegue hasta el muro. Instale y apriete la regadera con una herramienta adecuada, no se olvide de usar una franela para evitar maltratar su regadera. Nota: Antes de instalar su nueva regadera se recomienda que abra el flujo de agua fría y de agua caliente para limpiar la línea de agua. **Operación:** El diseño de su regadera le permite operarla en cualquier posición sin que presente fugas o que se caiga, esto gracias al nudo móvil. En caso de requerir ajuste para aflojar o apretar la regadera, solo requiere apretar o aflojar manualmente la tuerca.

Mantenimiento: Libre mantenimiento.



*Medida recomendada. Coloque la regadera
(A) Nota: En todas las uniones roscadas utilizar cinta teflón, para evitar fugas.