

## 1 Instalación del monomando

**ADVERTENCIA:** En caso de instalaciones nuevas, omita este paso. Nunca quite o desarme el monomando sin antes haber cerrado el agua. Asegúrese de que el agua esté cerrada totalmente.

1. Corra el agua fría y caliente para remover cualquier residuo que se haya acumulado en las líneas de alimentación que pueda dañar la mezcladora monomando. Asegúrese de que la superficie donde va a montar la mezcladora monomando este limpia y seca.

2. Conecte las conexiones del monomando a la instalación de agua fría, caliente y a la salida de la regadera utilizando la suficiente cinta teflón para evitar fugas (todas las conexiones de la llave son de 1/2" (13 mm). Posteriormente abra el suministro de agua y verifique que no se presenten fugas en las conexiones. Se debe asegurar de colocar la tapa protectora antes de comenzar a revestir con azulejo u otro material la pared para evitar dañar el acabado de la llave.

3. Cuando termine de revestir con azulejo u otro material la pared donde se instalará la mezcladora monomando (1), Retire la tapa protectora que incluye (2), Monte el chapetón (3) y fjelo hacia la pared. Instale la manija (4) empujándola dentro del cartucho (5) y fjelo con el tornillo (6) por la parte de arriba. Finalmente abra el suministro de agua y verifique que la llave junto con el maneral ya instalado funcione correctamente. No aplique demasiada fuerza.

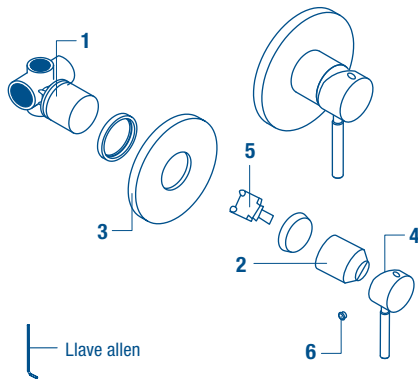
**NOTA:** Los cartuchos tapados pueden causar una reducción en el flujo del agua. Para limpiarlo, primero cierre el suministro de agua y luego retire la manija, la tapa y el cartucho. Limpie las entradas. Vuelva a ensamblar el cartucho, apretando los tornillos. Coloque la tapa y la manija de nuevo. Revise el flujo del agua.

**Consejos útiles:** Se recomienda que antes de conectar la alimentación de agua al monomando, purgue la línea de agua para evitar filtraciones de impurezas que puedan dañar su funcionamiento. Nunca utilice herramientas dentadas para tomar piezas con recubrimiento, ya que puede dañar la superficie de las partes con recubrimiento y reducir su vida útil. Nunca utilice silicón en la parte interna del monomando, utilice solo en la parte externa de la tapa cubierta. **Mantenimiento:** Para la limpieza del monomando, solo se requiere de una franela humedecida en agua, nunca utilice abrasivos, agentes químicos o fibras para su limpieza.

## 2 Desmontaje del cartucho

1. Quite el botón, remueva el tornillo y la manija.
2. Desenrosque el collar y la tuerca.
3. **ADVERTENCIA:** Revise la posición del cartucho. Esto le ayudara a reinstalarlo como es debido. Tire del cartucho para sacarlo de la llave. Para volver a instalar el cartucho solo invierta este proceso.

Las imágenes en el instructivo son sólo referencias.



Llave allen