

# FOSET

46883  
BARS-40

## Barra recta de seguridad 40 cm

16" Grab bar

ACERO INOXIDABLE  
STAINLESS STEEL **304**

Para PARED. For WALL

32 mm  
**1 1/4"**

Diámetro  
Diameter

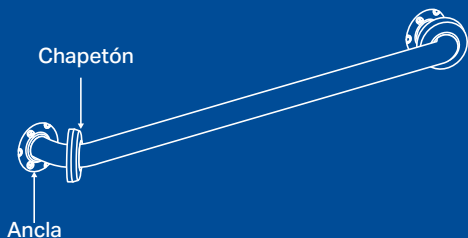
**40 cm 16"**



### INSTRUCTIVO DE INSTALACIÓN

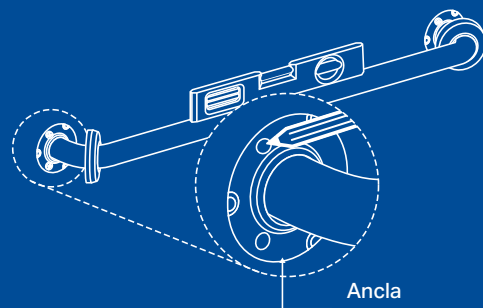
1.

Deslice por el tubo los chapetones hasta que queden visibles las anclas



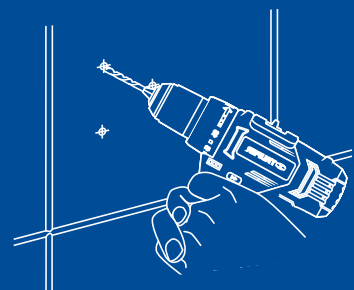
2.

Presente las anclas, nivele y marque los barrenos, respetando las dimensiones



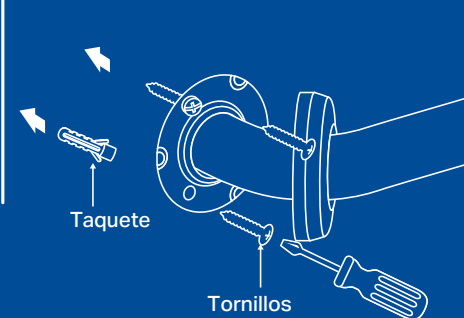
3.

Barrene con broca para concreto de Ø D 8 mm (5/16")



4.

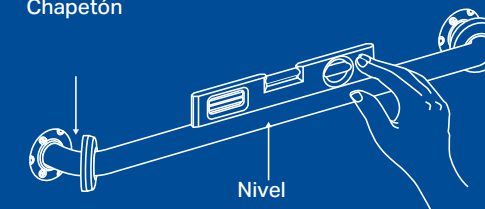
Inserte los taquetes (incluidos) y ije el ancla con los tornillos



5.

Coloque la barra y enrosque los tornillos para fijar, asegúrese de nivelar y deslice los chapetones hasta cubrir las anclas

Chapetón



#### RECOMENDACIONES:

Nunca utilice herramientas dentadas para sujetar piezas cromadas.

Nunca utilice silicón en el interior de las partes.

Las imágenes en el instructivo son sólo referencia.

#### MANTENIMIENTO:

Nunca use detergentes, sustancias químicas o abrasivos para la limpieza del producto, solo utilice una franela humedecida con agua.