



Barra recta de seguridad 60 cm

24" Grab bar

46885
BARS-60

ACERO INOXIDABLE
STAINLESS STEEL **304**

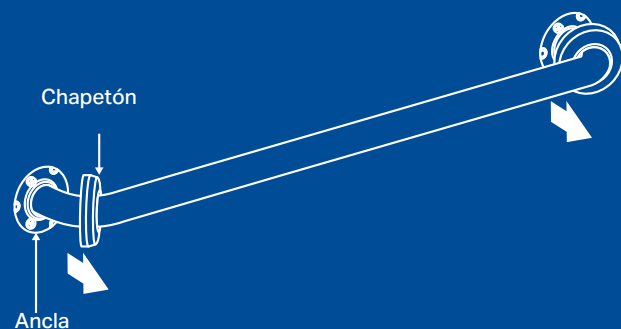
Para PARED. For WALL



INSTRUCTIVO DE INSTALACIÓN

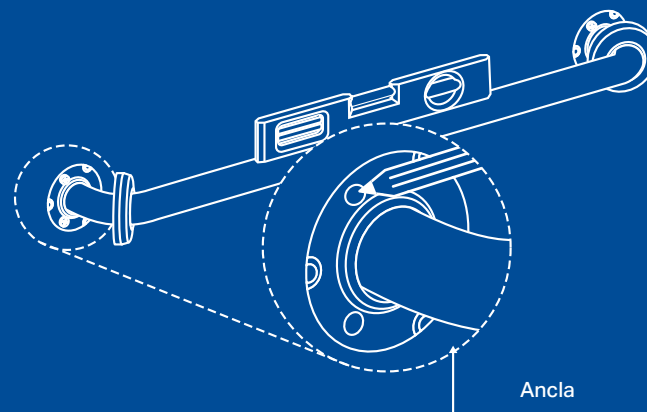
1.

Deslice por el tubo los chapetones hasta que queden visibles las anclas



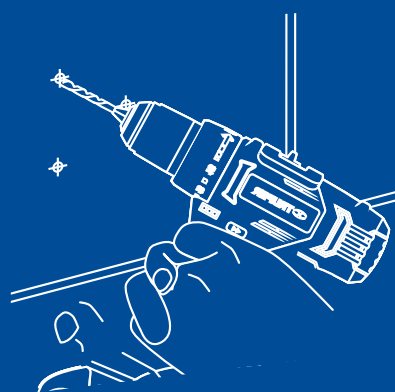
2.

Presente las anclas, nivele y marque los barrenos, respetando las dimensiones



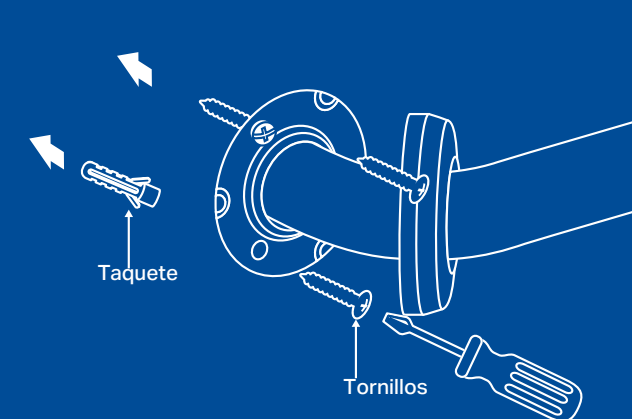
3.

Barrene con broca para concreto de Ø D 8 mm (5/16")



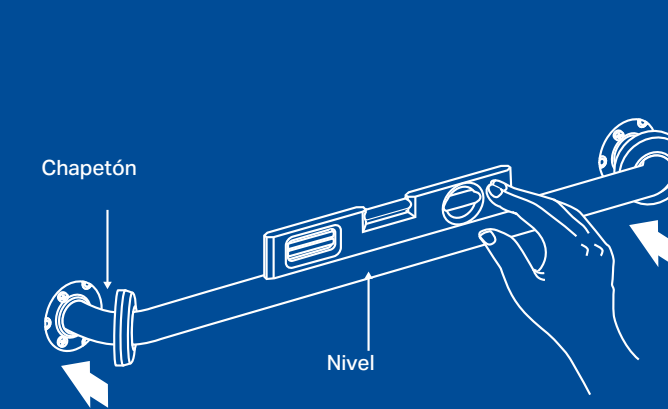
4.

Inserte los taquetes (incluidos) y ije el ancla con los tornillos



5.

Coloque la barra y enrosque los tornillos para fijar, asegúrese de nivelar y deslizar los chapetones hasta cubrir las anclas



RECOMENDACIONES:

Nunca utilice herramientas dentadas para sujetar piezas cromadas. Nunca utilice silicón en el interior de las partes. Las imágenes en el instructivo son sólo referencia.

MANTENIMIENTO:

Nunca use detergentes, sustancias químicas o abrasivos para la limpieza del producto, solo utilice una franela humedecida con agua.