

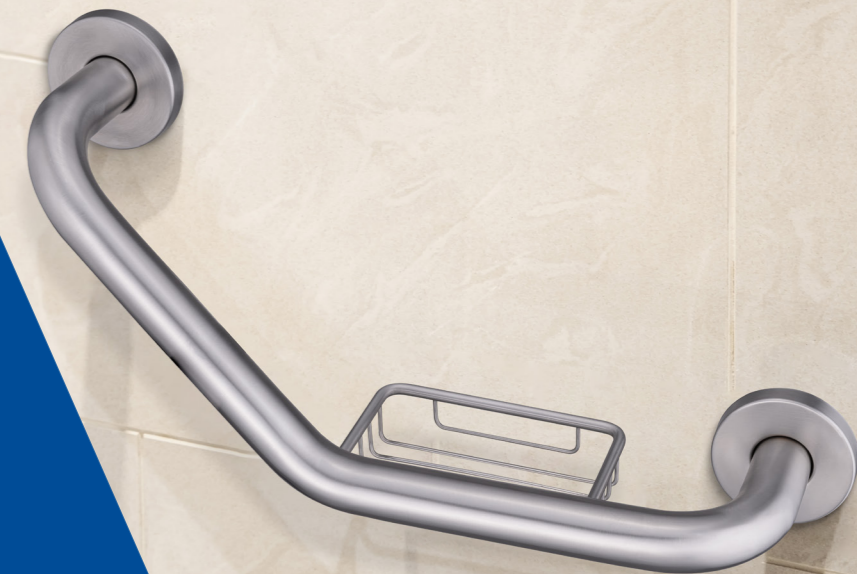
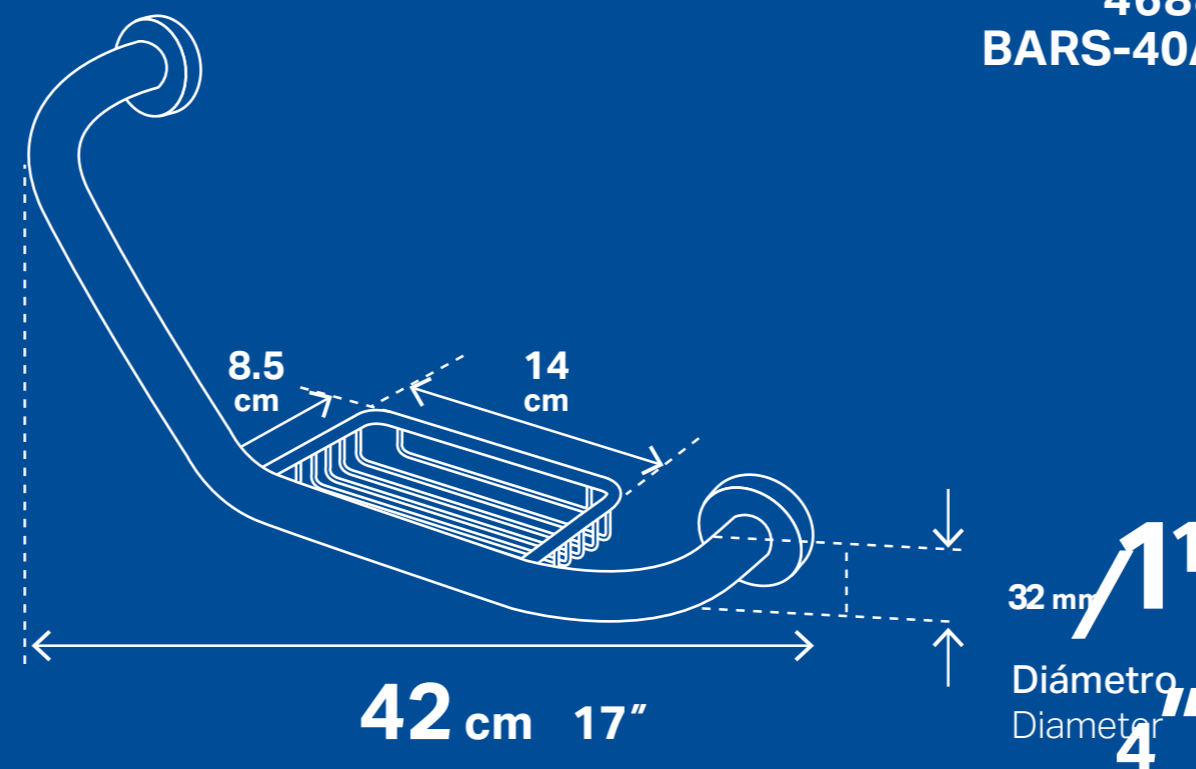


# Barra angular de seguridad con jabonera 42 cm

17" Angled grab bar with soap dish

Para PARED. For WALL

46888  
BARS-40AJ



**BLE**  
**ACERO INOXIDA**  
STAINLESS STEEL

**304**

## INSTRUCTIVO DE INSTALACIÓN

46888  
BARS-40AJ

**1.**  
Deslice por el tubo los chapetones hasta que queden visibles las anclas

Chapetón

Ancla

**2.**  
Presente las anclas, nivele y marque los barrenos, respetando las dimensiones

Ancla

**3.**  
Barrene con broca para concreto de Ø D 8 mm (5/16")

**4.**  
Inserte los taquetes (incluidos) y fije el ancla con los tornillos

Taquete

Tornillos

**5.**  
Coloque la barra y enrosque los tornillos para fijar, asegúrese de nivelar y deslice los chapetones hasta cubrir las anclas

Chapetón

Nivel

**RECOMENDACIONES:**  
Nunca utilice herramientas dentadas para sujetar piezas cromadas.  
Nunca utilice silicón en el interior de las partes.  
Las imágenes en el instructivo son sólo referencia.

**MANTENIMIENTO:**  
Nunca use detergentes, sustancias químicas o abrasivos para la limpieza del producto, solo utilice una franela humedecida con agua.