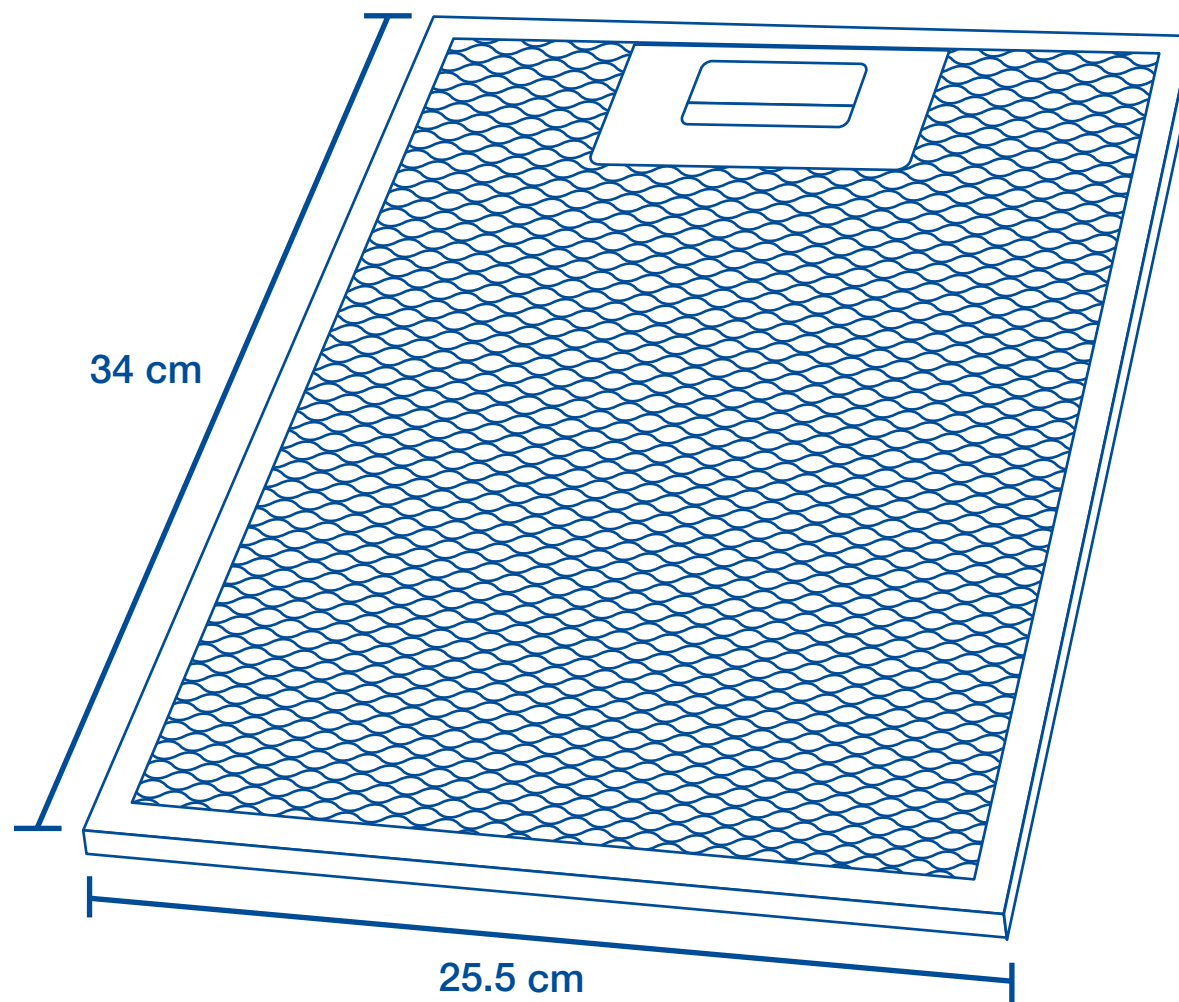
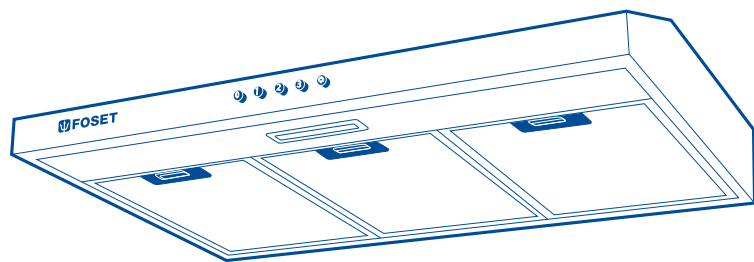


Filtro con malla metálica

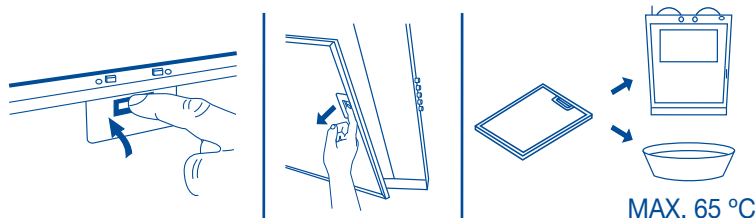
Mesh filter

Compatible con las campanas
extractoras para pared
CAME-80 y CAME-80M
marca FOSET®



Limpieza de los filtros de aluminio

Limpie los filtros de aluminio una vez al mes. Para remover el filtro de aluminio, presione el seguro y tire de él hacia abajo. Sumerja los filtros en agua caliente y detergente durante una hora.



Importado por Truper, S.A. de
C.V. Parque Industrial 1, Parque
Industrial Jilotepec, Jilotepec,
Edo. de Méx. C.P. 54257 Made
in/Hecho en China, Tel.: 76 1782
9100. www.truper.com

09-2023

