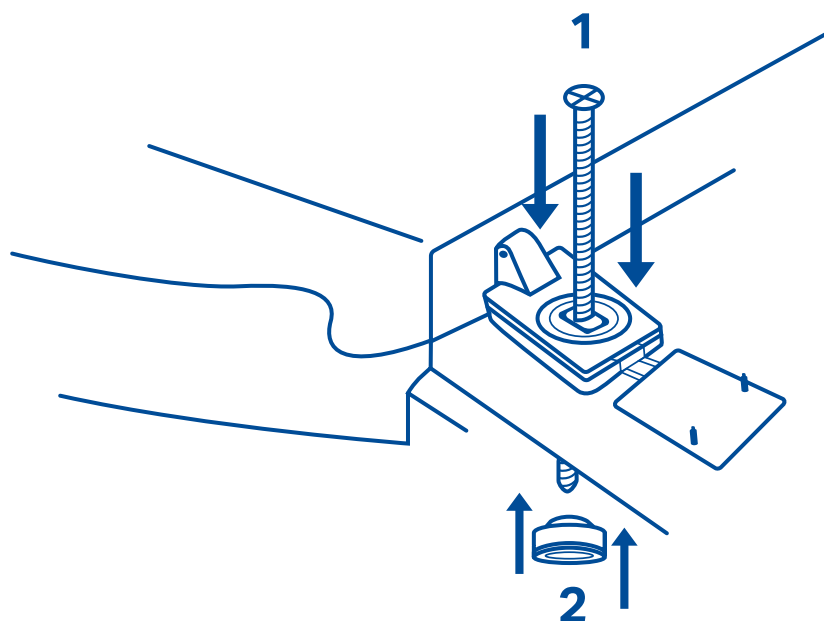


# INSTRUCTIVO DE INSTALACIÓN

**⚠ ATENCIÓN** ANTES DE USAR LEA LAS SIGUIENTES INSTRUCCIONES:



- 1** Coloque el asiento sobre el WC alineando las bisagras en los orificios para instalación. En la bisagra introduzca el tornillo para fijación.
- 2** Enrosque la rondana en la tuerca de ajuste rápido, presionando hacia arriba y girándola.
- 3** Repita los pasos 1 y 2 con la segunda bisagra.

Incluye: 1 Asiento, 2 tornillos, 2 rondanas y 2 tuercas de fijación rápida.

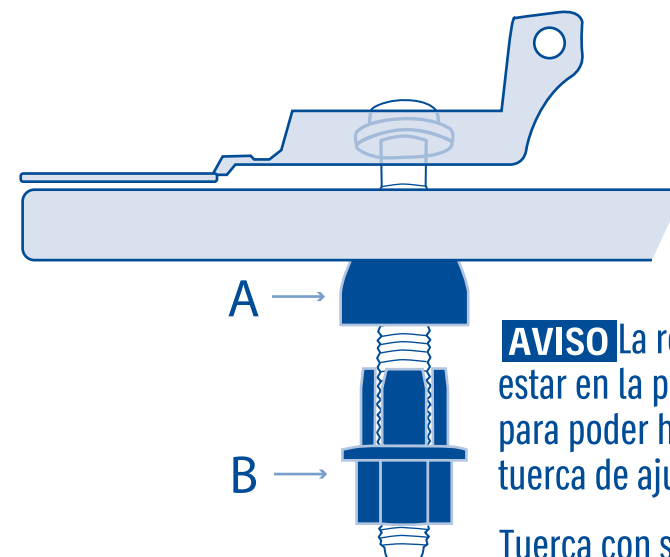
Este producto está garantizado por 1 año contra defectos de fabricación, funcionamiento y mano de obra. Para hacer válida la garantía o adquirir partes o refacciones, deberá presentar el producto en Corregidora 35, Col. Centro, Alc. Cuauhtémoc, CDMX C.P. 06060 o en el establecimiento donde lo compró. Para dudas o comentarios consulte [WWW.TRUPER.COM](http://WWW.TRUPER.COM) o llame al 800 018 7873. Fabricado por TRUPER, S.A. de C.V. Parque Industrial 1, Parque Industrial Jilotepec, Jilotepec, Edo. de Méx. C.P. 54257. MADE IN/HECHO EN MÉXICO

01-2026

**FOSET**® UNA MARCA DE GRUPO TRUPER

Fecha de compra:

## SISTEMA DE FIJACIÓN RÁPIDA



**AVISO** La rondana (A) debe estar en la posición mostrada para poder hacer presión a la tuerca de ajuste rápido (B)

Tuerca con sistema de auto-cierre. Hace más rápido el atornillado al presionar contra la rondana.

**⚠ ATENCIÓN**

No utilice palanca para apretar la tuerca de fijación rápida.



FÁCIL INSTALACIÓN