

LEA CUIDADOSAMENTE ESTE INSTRUCTIVO ANTES DE HACER LA INSTALACIÓN

1. En caso de instalaciones nuevas omita este paso. Cierre el flujo de agua por medio de las válvulas de paso y retire su anterior llave. Una vez retirada la antigua llave, limpie toda la superficie superior del fregadero, para eliminar la suciedad o incrustaciones que dificulten la presentación y la instalación de su nueva llave FOSET®.
2. Tome la llave (1) y colóquela sobre el fregadero, y por la parte inferior, instale el empaque de plástico (2) y fíjelo con la tuerca (3), asegúrese de que su llave quede bien fija y alineada.
3. Tome el cuello (4) e introduzca a presión en la cavidad del cuerpo central (8), asegúrese que tanto los o'ring (6) como el candado (7) no se salgan de su posición. Realizado esto apriete el cuello (4) contra el cuerpo central (8) por medio de la tuerca (5), nunca utilice herramientas dentadas para apretar la tuerca.
4. Conecte la alimentación de agua a la llave (1) por medio de mangueras flexibles, enrosque un extremo de la manguera flexible (no incluida) a la entrada de la llave (1) y por el otro extremo de la manguera conéctela a la válvula de paso.
5. Su llave incluye un maneral ya instalado por lo que no requieren de pasos para su instalación.
6. Finalmente abra el flujo del agua de las válvulas de paso, abra y cierre su llave varias veces y revise que no existan fugas de agua, en caso de presentarse fugas de agua, apriete firmemente las uniones donde se presenta la fuga.

Consejos útiles

- Se recomienda que antes de conectar la alimentación de agua a la llave (1), purgue la línea de agua para evitar filtraciones de impurezas que puedan dañar el funcionamiento de la llave. Nunca utilice herramientas dentadas para tomar piezas con recubrimiento, ya que puede dañar la superficie de las partes con recubrimiento

y reducir la vida útil de la llave. Nunca utilice silicón en la parte interna de la llave.

- Para la limpieza de su llave, solo se requiere de una franela humedecida en agua, nunca utilice abrasivos, agentes químicos o fibras para la limpieza de la llave.

FUNCIONAMIENTO DE APERTURA Y CIERRE DEL FLUJO DEL AGUA: Su llave FOSET®, incluye un cartucho tipo cerámico que tiene las siguientes características: Giro de un cuarto de vuelta (90 grados). Disco cerámico para garantizar una vida útil de 50 000 ciclos de apertura y de cierre.

Requerimientos de instalación

Para el correcto funcionamiento del producto, la presión mínima es de **25 kPa (3.6 PSI)** a una presión máxima de **294 kPa (42.6 PSI)**. Relación altura-presión para depósitos de agua. Contados a partir del depósito superior del agua.

LLAVE TIPO	RANGO DE PRESIÓN DE TRABAJO	NIVELES DE EDIFICACIÓN Contados a partir del depósito superior del agua
Baja Presión	25 kPa a 98 kPa (0,25 kgf/cm ² a 1,0 kgf/cm ²)	De 1 a 4
Media presión	98 kPa a 294 kPa (1.0 kgf/cm ² a 3.0 kgf/cm ²)	De 4 a 12 ó equipo hidroneumático

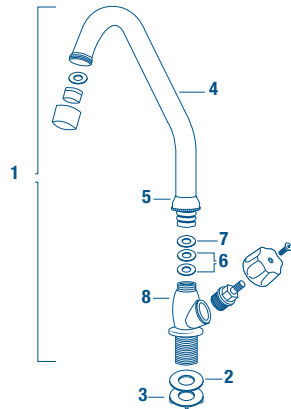
Altura (h)	Presión		
	kPa	kgf/cm ²	PSI
2.5 m	25	0.25	3.6
3 m	30	0.3	4.2
4 m	40	0.4	5.6

Cada metro de altura, de la llave a la base del tinaco, equivalen a 10 kPa (0.1 kg/cm²) [1.42 PSI]



⚠ ATENCIÓN En caso de instalar el producto a una presión distinta a la indicada, altera el funcionamiento y consumo de agua del mismo.

FOSET® es una marca de **TRUPER®**



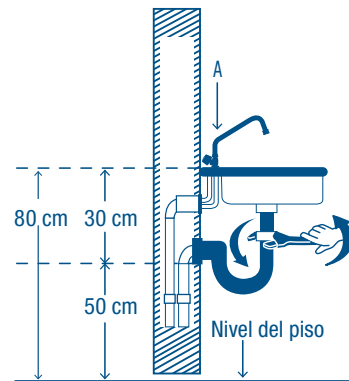
LISTADO DE PARTES

- | | |
|----------------------|--------------------|
| 1.- Llave individual | 6.- O'rings |
| 2.- Empaque | 7.- Candado |
| 3.- Tuerca plástica | 8.- Cuerpo central |
| 4.- Cuello | |
| 5.- Tuerca | |

NOTA: Este diagrama es únicamente ilustrativo como apoyo para el ensamble. El producto puede variar de acuerdo al modelo.

47379
FP-312

Instalación



*Medida recomendada. Coloque la llave (A)

Nota: En todas las uniones roscadas utilizar cinta teflón, para evitar fugas.