

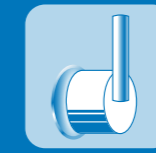


Monomando para fregadero
Single handle kitchen faucet

Cuello FLEXIBLE
FLEXIBLE spout



AIREADOR
AERATOR
Ahorro y suavidad
Water saving & softness



MANERAL METÁLICO
METAL HANDLE
Tipo PALANCA
LEVER Handle

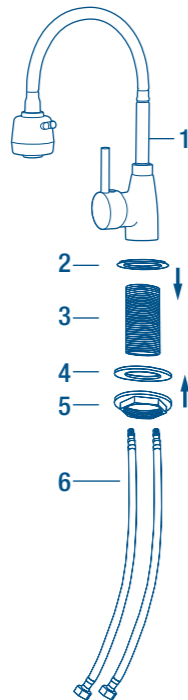
INSTRUCTIVO DE INSTALACIÓN LEA CUIDADOSAMENTE ESTE INSTRUCTIVO ANTES DE HACER LA INSTALACIÓN

1
Instalación

En caso de instalaciones nuevas, omita este paso. Cierre el flujo de agua fría y caliente por medio de las válvulas de paso y retire su anterior monomando. Limpie toda la superficie superior del fregadero, para eliminar la suciedad o incrustaciones que dificulten la colocación de su nuevo monomando FOSET®.

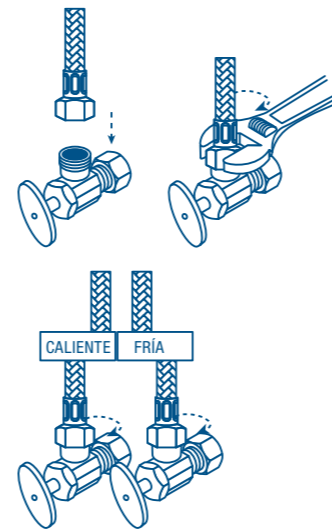
Rosque firmemente un extremo de las mangueras flexibles (6) en las entradas correspondientes del monomando.

Coloque el monomando junto con el empaque de plástico (2) y la contra metálica (3) en el barreno central del lavabo o mueble y acomódelo. Por la parte inferior coloque el empaque (4) en la contra y apriete el ensamble con la tuerca (5), asegurese de que su monomando quede bien fijo y alineado.



2
Alimentación de agua

Conecte la alimentación de agua al monomando por medio de mangueras flexibles, enrosque un extremo de la manguera flexible (6), enroscando los extremos libres de las mangueras flexibles a las válvulas de paso del agua (Fría o caliente según corresponda). Finalmente abra el flujo del agua fría y caliente de las válvulas de paso, abra y cierre su monomando varias veces y revise que no existan fugas de agua, apriete firmemente las uniones donde se presenta la fuga.



NOTA: Los diagramas son únicamente ilustrativos como apoyo para el ensamble. El producto puede variar de acuerdo al modelo.

Requerimientos de instalación

Para el correcto funcionamiento del producto, la presión mínima es de 25 kPa (3.6 PSI) a una presión máxima de 294 kPa (42.7 PSI). Relación altura-presión para depósitos de agua. Contados a partir del depósito superior del agua.

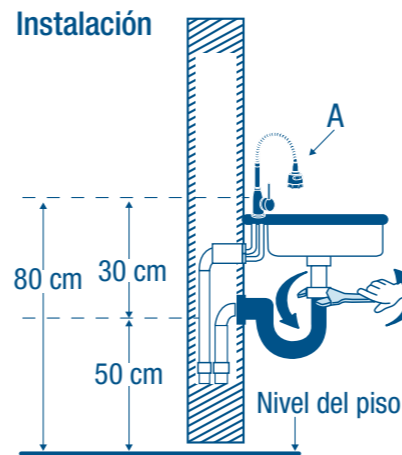
Cada metro de altura, del monomando a la base del tinaco, equivalen a 10 kPa (0.1 kgf/cm²) [1.42 PSI]

⚠ ATENCIÓN En caso de instalar el producto a una presión distinta a la indicada, altera el funcionamiento y consumo de agua del mismo.

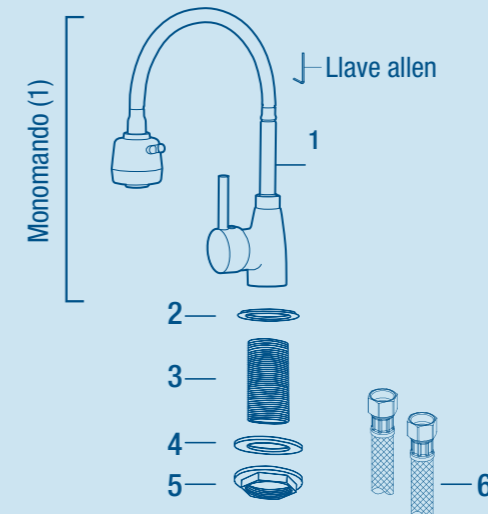
Producto elaborado con materiales de alto desempeño en contacto con el agua, cobre y latón.

MONOMANDO TIPO	RANGO DE PRESIÓN DE TRABAJO	NIVELES DE EDIFICACIÓN Contados a partir del depósito superior del agua
Baja Presión	25 kPa a 98 kPa (0.25 kgf/cm ² a 1 kgf/cm ²)	De 1 a 4
Media Presión	98 kPa a 294 kPa (1.0 kgf/cm ² a 3.0 kgf/cm ²)	De 4 a 12 ó equipo hidroneumático

Altura (h)	Presión		
	kPa	kgf/cm ²	PSI
2.5 m	25	0.25	3.6
3 m	30	0.3	4.2
4 m	40	0.4	5.6



Medida recomendada. Coloque el monomando (A) Nota: En todas las uniones roscadas utilizar cinta teflón, para evitar fugas.



LISTADO DE PARTES

1. Monomando
2. Empaque plástico
3. Contra metálica
4. Empaque
5. Tuerca
6. Manguera flexible

Algunas partes mencionadas en el diagrama ya vienen ensambladas previamente.

NOTA: Este diagrama es únicamente ilustrativo como apoyo para el ensamble. El producto puede variar de acuerdo al modelo.

Consejos útiles

Se recomienda que antes de conectar la alimentación de agua al monomando, purgue la línea de agua para evitar filtraciones de impurezas que puedan dañar su funcionamiento.

⚠ ATENCIÓN Nunca utilice herramientas dentadas para tomar piezas con recubrimiento, ya que puede dañar la superficie de las partes con recubrimiento y reducir su vida útil. Nunca utilice silicón en la parte interna del monomando.

Mantenimiento

Para la limpieza del monomando, solo se requiere de una franela humedecida en agua, nunca utilice abrasivos, agentes químicos o fibras para su limpieza.

FUNCIONAMIENTO DE APERTURA Y CIERRE DEL FLUJO DEL AGUA

Su monomando FOSET®, incluye cartucho tipo cerámico que tiene la siguiente característica: disco cerámico para garantizar una vida útil de 50 000 ciclos de apertura y de cierre.

Utilizar sólo piezas de repuesto originales suministradas o aprobadas por el proveedor.