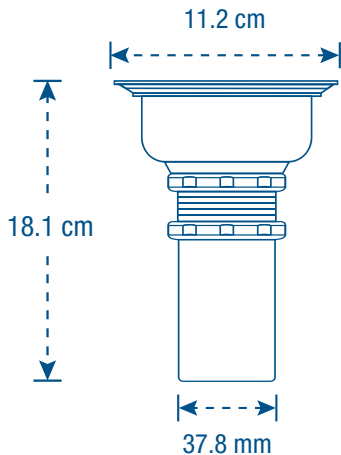


**47454**  
**CO-823**



**Fácil Instalación**  
Easy to install

## INSTRUCTIVO DE INSTALACIÓN

Lea estas instrucciones antes de instalar

1 Coloque la canastilla y el cuerpo de acero inoxidable por la parte superior del fregadero.

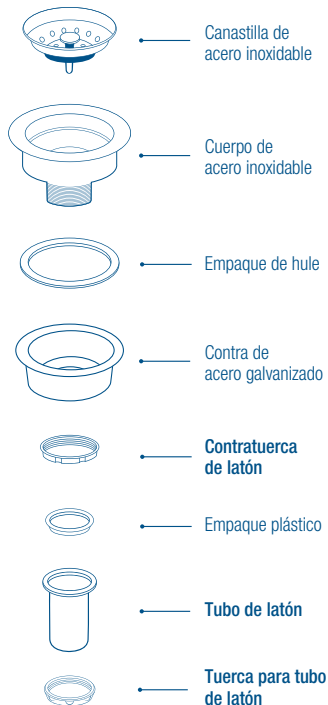
2 Coloque el empaque de hule con la contra de acero galvanizado por la parte inferior del fregadero, enrosque la contratuerca de latón y apriete firmemente.

3 Deslice la tuerca de latón por el tubo de latón y coloque el tubo de latón dentro del céspol.

4 Posicione el empaque de plástico sobre el tubo de latón y sujete la tuerca para tubo de latón al cuerpo de acero inoxidable apretando firmemente.

5 Si su céspol es de plomo, fije el tubo ya sea con plastilina epóxica o con soldadura de plomo. Si es de polipropileno o PVC, sujételo utilizando los implementos de fijación que normalmente vienen con este tipo de céspedes.

**MANTENIMIENTO:** No utilice abrasivos, detergentes, sustancias químicas o fibras para la limpieza de la contra canasta sólo use una franela humedecida con agua.



**FOSET** fluye contigo