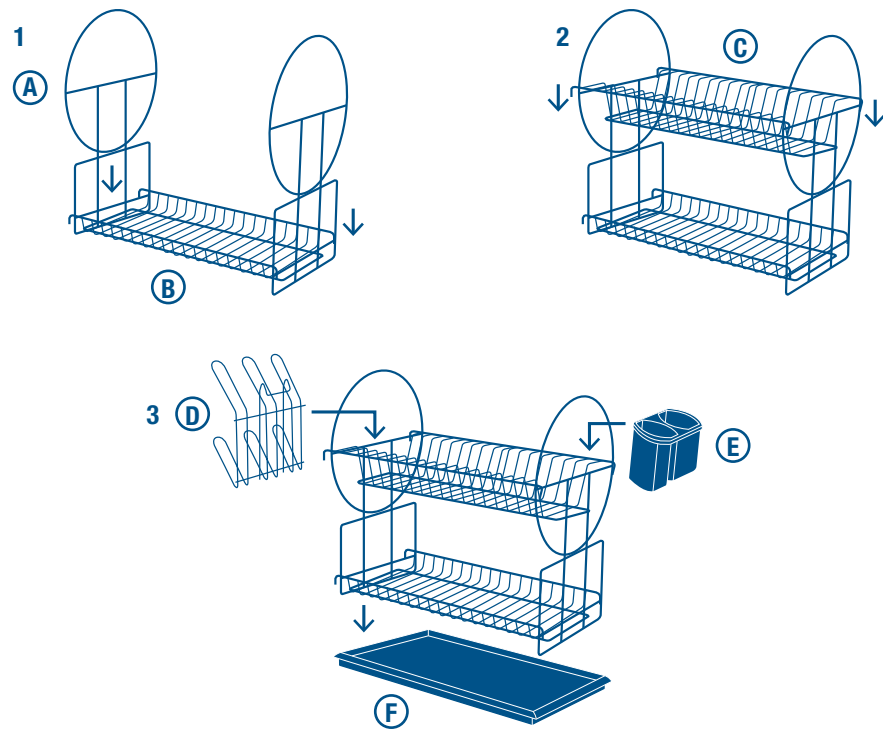


Escurridor de trastes 2 niveles

47501
ETR-3

Antes de instalar, lea las siguientes instrucciones.

1. Inserte el nivel inferior del escurridor (B) sobre las piezas laterales (A).
2. Inserte el segundo nivel (C) sobre las barras centrales superiores de los laterales del escurridor.
3. Coloque el porta vasos y tazas (D) y el contenedor desmontable para cubiertos y utensilios (E) en las barras centrales superiores de los laterales. Para finalizar coloque el escurridor sobre la charola plástica (F).



2-tier dish rack

47501
ETR-3

Before installation, please read the following instructions.

1. Insert the lower tier of the rack (B) onto the side pieces.
2. Place the second tier (C) over the upper central bars of the sides of the rack.
3. Position the cup holder (D) and the utensils holder (E) on the upper central bars of the sides. Finally, place the rack over the plastic tray.

