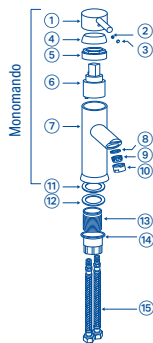


## LISTADO DE PARTES

- |                      |                         |
|----------------------|-------------------------|
| 1. Maneral           | 10. Casquillo Aireador  |
| 2. Opressor          | 11. Anillo de goma      |
| 3. Botón indicador   | 12. Empaque             |
| 4. Chapetón          | 13. Rosca               |
| 5. Tuerca hexagonal  | 14. Tuerca              |
| 6. Cartucho cerámico | 15. Mangueras flexibles |
| 7. Cuerpo            |                         |
| 8. Empaque aireador  |                         |
| 9. Aireador          |                         |

Algunas partes mencionadas en el diagrama ya vienen ensambladas previamente.



### NOTA:

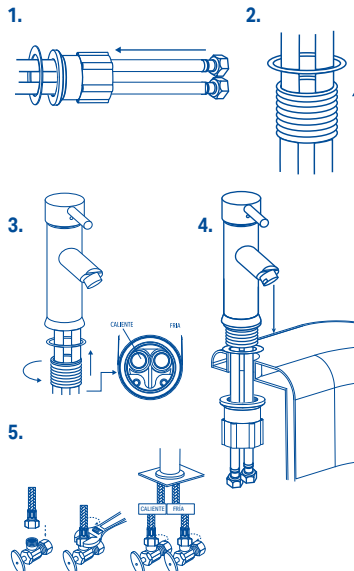
Este diagrama es únicamente ilustrativo como apoyo para el ensamble. El producto puede variar de acuerdo al modelo.

## LEA CUIDADOSAMENTE ESTE INSTRUCTIVO ANTES DE HACER LA INSTALACIÓN

### Instalación

En caso de instalaciones nuevas, omita este paso. Cierre el flujo de agua fría y caliente por medio de las válvulas de paso y retire su anterior monomando. Limpie toda la superficie superior del lavabo, para eliminar la suciedad o incrustaciones que dificulten la presentación y la instalación de su nuevo monomando FOSET.

- Haga pasar las dos mangueras flexibles (15) por el centro de la tuerca (14) y empaque (12) posteriormente por el orificio de la parte inferior del lavabo.
- Por la parte superior del lavabo, haga pasar el conjunto de mangueras por el anillo de goma (11) y por el tubo roscado (13).
- Conecte las mangueras flexibles (15) a las entradas del cuerpo (7) como se muestra en el detalle. Una vez conectadas las mangueras, conecte el tubo roscado a la base del cuerpo (7).
- Inserte el monomando en el anillo de goma (11) y en el orificio del lavabo. Por la parte inferior ajústelo enroscando la tuerca. Asegúrese de que su monomando quede bien fijo y alineado.
- Conecte manualmente las mangueras flexibles a la toma de agua correspondiente. Asegúrese que queden firmemente sujetas y que no existan fugas.



### Consejos útiles

Se recomienda que antes de conectar la alimentación de agua al monomando, purgue la línea de agua para evitar filtraciones de impurezas que puedan dañar su funcionamiento. Nunca utilice herramientas dentadas para tomar piezas con recubrimiento, ya que puede dañar la superficie de las partes con recubrimiento y reducir su vida útil. Nunca utilice silicón en la parte interna del monomando, utilícelo solo en la parte externa de la tapa cubierta.

### Mantenimiento

Para la limpieza del monomando, solo se requiere de una franela humedecida en agua, nunca utilice abrasivos, agentes químicos o fibras para su limpieza.

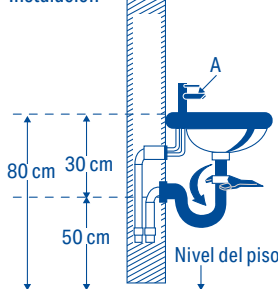
### Requerimientos de instalación

Para el correcto funcionamiento del producto, la presión mínima es de 25 kPa (3.6 PSI) a una presión máxima de 294 kPa (42.7 PSI). Relación altura-presión para depósitos de agua. Contados a partir del depósito superior del agua.



MONOMANDO TIPO	RANGO DE PRESIÓN DETRABAJO	NIVELES DE EDIFICACIÓN Contados a partir del depósito superior del agua
Baja Presión	25 kPa a 98 kPa (0.25 kgf/cm <sup>2</sup> a 1 kgf/cm <sup>2</sup> )	De 1 a 4
Media Presión	98 kPa a 294 kPa (1.0 kgf/cm <sup>2</sup> a 3.0 kgf/cm <sup>2</sup> )	De 4 a 12 ó equipo hidroneumático
Alta Presión	294 kPa a 588 kPa (3.0 kgf/cm <sup>2</sup> a 6.0 kgf/cm <sup>2</sup> )	Más de 12 ó equipo hidroneumático

### Instalación



Altura (h)	kPa	kgf/cm <sup>2</sup>	PSI
2.5 m	25	0.25	3.6
3 m	30	0.3	4.2
4 m	40	0.4	5.6

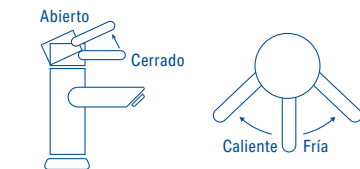
Cada metro de altura, del monomando a la base del tinaco, equivale a 10 kPa (0.1 kgf/cm<sup>2</sup>) [1.42 PSI]

### FUNCIONAMIENTO DE APERTURA Y CIERRE DEL FLUJO DEL AGUA

Su monomando FOSET, incluye cartuchos tipo cerámico que tienen las siguientes características:

Giro de un cuarto de vuelta (90 grados).  
Disco cerámico para garantizar una vida útil de 50 000 ciclos de apertura y de cierre.

- Para abrir el flujo de agua, jale el maneral (1) hacia arriba. Para cerrar el flujo empuje el maneral hacia abajo.



- Para regular la temperatura del agua, gire el maneral (1) hacia la izquierda (agua caliente) y hacia la derecha (agua fría).

Producto elaborado con materiales de alto desempeño en contacto con el agua: acero inoxidable.

### ⚠ ATENCIÓN

En caso de instalar el producto a una presión distinta a la indicada, altera el funcionamiento y consumo de agua del mismo.

Medida recomendada. Coloque el monomando (A) Nota: En todas las uniones roscadas utilizar cinta teflón, para evitar fugas.

**FOSET**  
**Túbigo**



ACABADO FINISH

**SATINADO**  
**SATIN**

**Monomando para lavabo**  
Single handle lavatory faucet

**Cuerpo corto de acero inoxidable**  
Maneral tipo palanca  
Short stainless steel body  
Lever handle

**47791**  
**TBM-46N**

05-2025



NMX-C-415-ONNCE-2015

