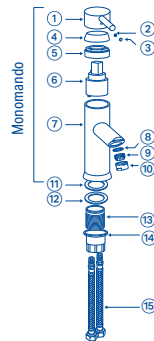


LISTADO DE PARTES

- | | |
|----------------------|-------------------------|
| 1. Maneral | 10. Casquillo Aireador |
| 2. Opresor | 11. Anillo de goma |
| 3. Botón indicador | 12. Empaque |
| 4. Chapetón | 13. Rosca |
| 5. Tuerca hexagonal | 14. Tuerca |
| 6. Cartucho cerámico | 15. Mangueras flexibles |
| 7. Cuerpo | |
| 8. Empaque aireador | |
| 9. Aireador | |

Algunas partes mencionadas en el diagrama ya vienen ensambladas previamente.



NOTA:

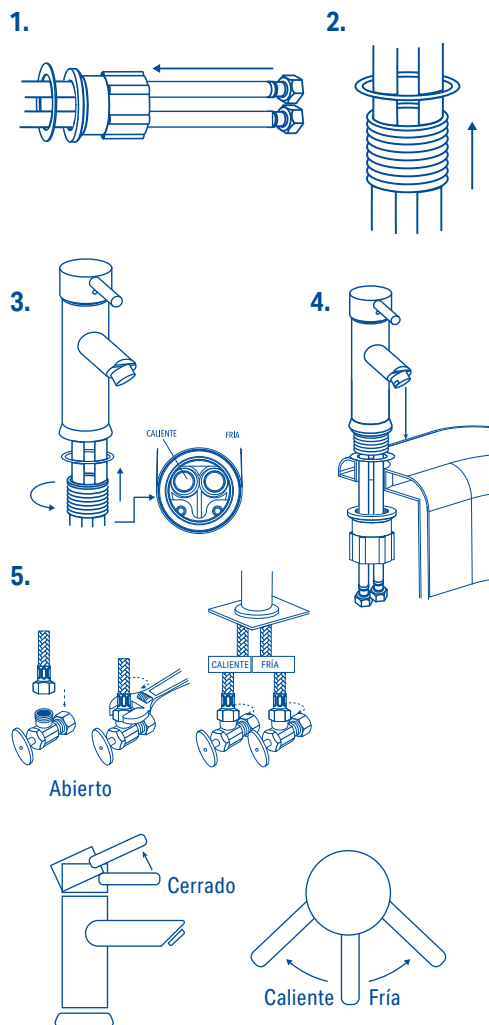
Este diagrama es únicamente ilustrativo como apoyo para el ensamble. El producto puede variar de acuerdo al modelo.

LEA CUIDADOSAMENTE ESTE INSTRUCTIVO ANTES DE HACER LA INSTALACIÓN

Instalación

En caso de instalaciones nuevas, omita este paso. Cierre el flujo de agua fría y caliente por medio de las válvulas de paso y retire su anterior monomando. Limpie toda la superficie superior del lavabo, para eliminar la suciedad o incrustaciones que dificulten la presentación y la instalación de su nuevo monomando FOSET.

- Haga pasar las dos mangueras flexibles (15) por el centro de la tuerca (14) y empaque (12) posteriormente por el orificio de la parte inferior del lavabo.
- Por la parte superior del lavabo, haga pasar el conjunto de mangueras por el anillo de goma (11) y por el tubo roscado (13).
- Conecte las mangueras flexibles (15) a las entradas del cuerpo (7) como se muestra en el detalle. Una vez conectadas las mangueras, conecte el tubo roscado a la base del cuerpo (7).
- Inserte el monomando en el anillo de goma (11) y en el orificio del lavabo. Por la parte inferior ajústelo enroscando la tuerca. Asegúrese de que su monomando quede bien fijo y alineado.
- Conecte manualmente las mangueras flexibles a la toma de agua correspondiente. Asegúrese que queden firmemente sujetas y que no existan fugas.



FUNCIONAMIENTO DE APERTURA Y CIERRE DEL FLUJO DEL AGUA

Su monomando FOSET, incluye cartuchos tipo cerámico que tienen las siguientes características:
Giro de un cuarto de vuelta (90 grados).
Disco cerámico para garantizar una vida útil de 50 000 ciclos de apertura y de cierre.

- Para abrir el flujo de agua, jale el maneral (1) hacia arriba. Para cerrar el flujo empuje el maneral hacia abajo.
- Para regular la temperatura del agua, gire el maneral (1) hacia la izquierda (agua caliente) y hacia la derecha (agua fría).

Producto elaborado con materiales de alto desempeño en contacto con el agua: acero inoxidable.

Consejos útiles

Se recomienda que antes de conectar la alimentación de agua al monomando, purgue la línea de agua para evitar filtraciones de impurezas que puedan dañar su funcionamiento. Nunca utilice herramientas dentadas para tomar piezas con recubrimiento, ya que puede dañar la superficie de las partes con recubrimiento y reducir su vida útil. Nunca utilice silicón en la parte interna del monomando, utilice solo en la parte externa de la tapa cubierta.

Mantenimiento

Para la limpieza del monomando, solo se requiere de una franela humedecida en agua, nunca utilice abrasivos, agentes químicos o fibras para su limpieza.

Requerimientos de instalación

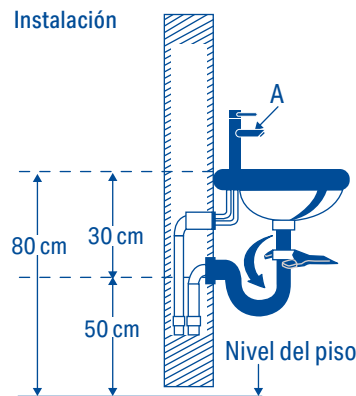
Para el correcto funcionamiento del producto, la presión mínima es de 25 kPa (3.6 PSI) a una presión máxima de 294 kPa (42.7 PSI). Relación altura-presión para depósitos de agua. Contados a partir del depósito superior del agua.



| MONOMANDO TIPO | RANGO DE PRESIÓN DETRABAJO | NIVELES DE EDIFICACIÓN Contados a partir del depósito superior del agua |
|----------------|--|--|
| Baja Presión | 25 kPa a 98 kPa (0.25 kgf/cm ² a 1 kgf/cm ²) | De 1 a 4 |
| Media Presión | 98 kPa a 294 kPa (1.0 kgf/cm ² a 3.0 kgf/cm ²) | De 4 a 12 ó equipo hidroneumático |
| Alta Presión | 294 kPa a 588 kPa (3.0 kgf/cm ² a 6.0 kgf/cm ²) | Más de 12 ó equipo hidroneumático |

| Altura (h) | Presión | |
|------------|---------|---------------------------|
| | kPa | kgf/cm ² PSI |
| 2.5 m | 25 | 0.25 3.6 |
| 3 m | 30 | 0.3 4.2 |
| 4 m | 40 | 0.4 5.6 |

Instalación



Cada metro de altura, del monomando a la base del tinaco, equivale a 10 kPa (0.1 kgf/cm²) [1.42 PSI]

Medida recomendada. Coloque el monomando (A) Nota: En todas las uniones roscadas utilizar cinta teflón, para evitar fugas.

⚠ ATENCIÓN

En caso de instalar el producto a una presión distinta a la indicada, altera el funcionamiento y consumo de agua del mismo.

FOSET
Túbigo

ACABADO FINISH

CROMADO
CHROME

Monomando para lavabo
Single handle lavatory faucet

Cuerpo alto de acero inoxidable
Maneral tipo palanca
High stainless steel body
Lever handle



47793
TBM-47

05-2025

NMX

NMX-C-415-ONNCE-2015

