

Lea este instructivo antes de hacer la instalación.

1. Coloque las barandillas (1) sobre la repisa de vidrio (2), alineando los pines (3), y asegúrelas con sus tornillos.
2. Utilice los soportes (4) para marcar en la pared la ubicación de los agujeros para los tornillos y taladre en esos puntos. Asegúrese de que ambos soportes estén al mismo nivel.
3. Inserte los taquetes (5) en los agujeros perforados y fije los soportes a la pared con sus tornillos.
4. Coloque la repisa de vidrio y asegúrela con las juntas plásticas (6) y sus tornillos en cada soporte.

Incluye:

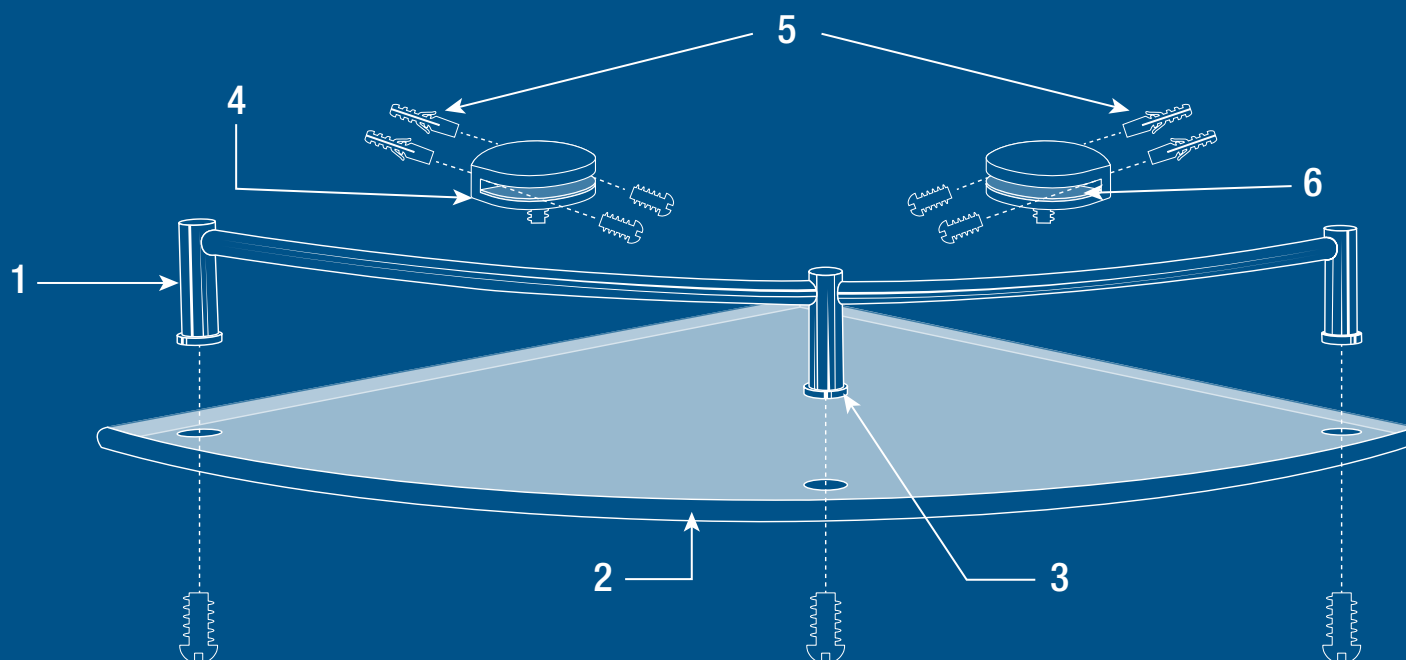
- 4 repisas
- 4 barandillas
- 12 pines con tornillo
- 8 soportes de acero inoxidable con tornillo y junta plástica
- 16 taquetes con tornillo

Read this instruction manual before installing.

1. Place the rails (1) on the glass shelf (2), align the pins (3), and secure them with the screws.
2. Use the brackets (4) to mark the locations for the screw holes on the wall, then drill the holes. Make sure both brackets are level.
3. Insert the plastic anchors (5) into the drilled holes and attach the brackets to the wall with the screws.
4. Position the glass shelf and secure it using the plastic washers (6) and screws in each bracket.

Includes:

- 4 shelves
- 4 rails
- 12 pins with screw
- 8 stainless steel brackets with screw and plastic washers
- 16 plastic anchors and screw



Este producto está garantizado por 1 año contra defectos de fabricación, funcionamiento y mano de obra. Para hacer válida la garantía o adquirir partes o refacciones, deberá presentar el producto en Corregidora 35, Col. Centro, Alc. Cuauhtémoc, CDMX C.P. 06060 o en el establecimiento donde lo compró. Para dudas o comentarios consulte WWW.TRUPER.COM o llame al 800-690-6990. Made in/Hecho en China. Importado por TRUPER, S.A. de C.V. Parque Industrial 1, Parque Industrial Jilotepec, Jilotepec, Edo. de Méx. C.P. 54257.

Fecha de compra: