

Escurridor de trastes 2 niveles

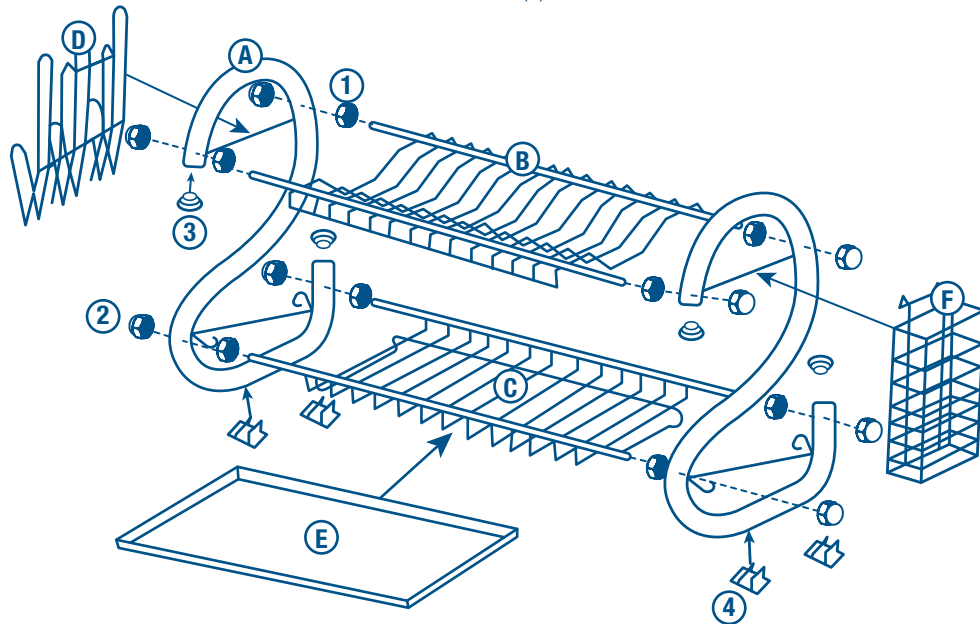
47908
ETR-2

Incluye

- 2 estructuras tubulares
- 1 rejilla superior
- 1 rejilla inferior
- 1 canastilla para cubiertos
- 1 porta vasos o tazas
- 1 bandeja de plástico
- 1 juego de accesorios para la instalación:
- 8 tuercas
- 8 tuercas con cabeza circular
- 4 tapas
- 4 almohadillas antiderrapantes
- 1 llave hexagonal

Antes de instalar, lea las siguientes instrucciones.

- Inserte las tuercas (1) en la rejilla superior (B) e inferior (C).
- Introduzca la rejilla superior (B) e inferior (C) por los orificios de las estructuras tubulares (A).
- Coloque las tuercas con cabeza circular (2) hasta el tope en las puntas de las rejillas y ajuste las tuercas (1) con la llave hexagonal para fijarlas.
- Inserte las tapas (3) en los extremos de las estructuras tubulares y las almohadillas antiderrapantes (4) en las bases de estas.
- Coloque el porta vasos y tazas (D) y la canastilla para cubiertos (F) en las barras superiores de las estructuras tubulares (A).
- Por último, coloque la bandeja (E) en los rieles de la rejilla inferior (C).



2-tier dish drying rack

47908
ETR-2

It includes

- 2 tubular structures
- 1 upper rack
- 1 lower rack
- 1 cutlery basket
- 1 cup or glass holder
- 1 plastic tray
- 1 set of accessories for installation:
- 8 nuts
- 8 round head nuts
- 4 caps
- 4 anti-skid pads
- 1 hex key

Before installing, please read the following instructions.

- Insert the nuts (1) in the upper rack (B) and lower rack (C).
- Insert the upper (B) and lower (C) rack through the holes in the tubular structures (A).
- Place the circular head nuts (2) as far as they will go on the tips of the racks and tighten the nuts (1) with the hexagonal key to fix them.
- Insert the caps (3) into the ends of the tubular structures and the anti-slip pads (4) into their bases.
- Place the cup and glass holder (D) and the cutlery basket (F) on the upper bars of the tubular structures (A).
- Finally, place the tray (E) on the lower rack rails (C).

