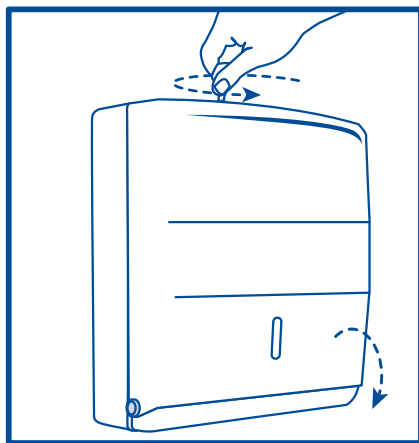
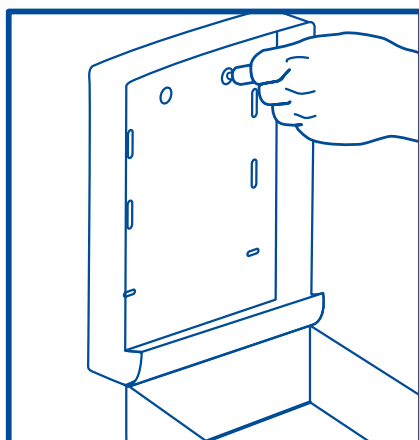


## INSTALACIÓN

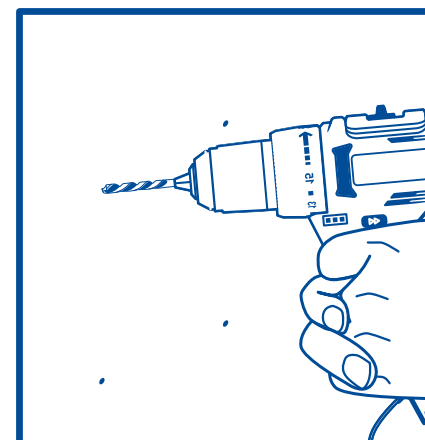
1. Inserte la llave y gírela 1/4 de vuelta, enseguida jale la tapa para abrir.



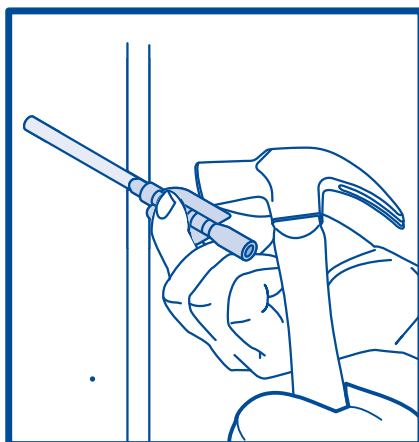
2. Presione la base contra la pared y utilice un lápiz para marcar los puntos donde irán los tornillos.



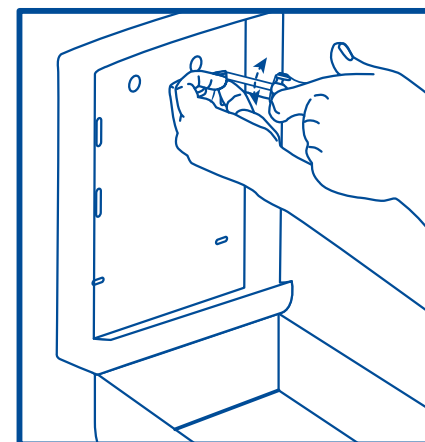
3. Taladre agujeros en los puntos previamente marcados en la pared.



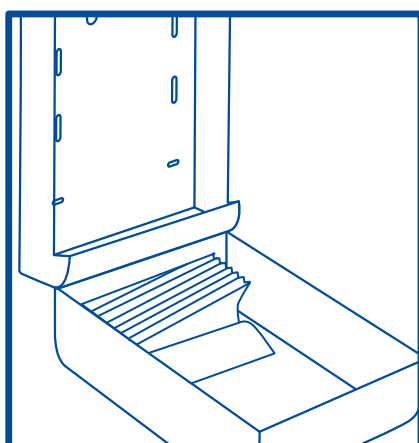
4. Introduzca los taquetes en los orificios.



5. Fije la base y apriete los tornillos en el dispensador para sujetarlo firmemente contra la pared.



6. Coloque las toallas.



7. Cierre la tapa y empuje hasta que se escuche el seguro.

