

INSTRUCTIVO DE INSTALACIÓN

Lea cuidadosamente este instructivo antes de hacer la instalación.

48082
VAFLO-1/2P

Antes de instalar verifique que la válvula de control esté cerrada y desaloje el agua.

Si va a reemplazar la pieza, remueva la válvula para flotador anterior del orificio que se encuentra en el cuello del tinaco.

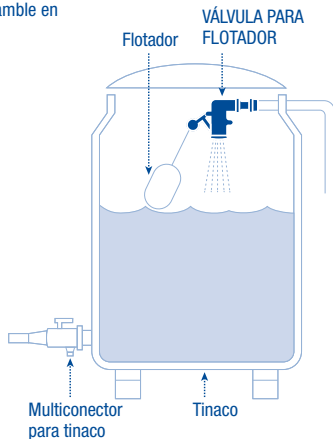
1. Aplique cinta de teflón en la rosca de la nueva válvula y haga el ensamble en la conexión de la tubería, enroscando en sentido de las manecillas del reloj. Asegúrese que el ensamble quede

bien apretado para evitar fugas.

2. Coloque la válvula por el orificio que se encuentra en el cuello del tinaco, sujétela por la parte exterior, girando la contratuerca hasta asegurarse que quede fija y que la salida quede hacia abajo. Apriete la válvula con la llave de presión para asegurar que esté bien ajustada. Observe que la posición de la salida de agua de la válvula quede siempre en ángulo 90° con respecto al fondo del tinaco.
3. Coloque el flotador con la varilla en la válvula.
4. Al terminar, abra de nuevo la válvula de suministro de agua que cerró previamente y verifique que no haya fugas.

Para obtener el nivel de llenado de agua deseado, ajuste el ángulo de inclinación de la varilla y el flotador, esto se logra acoplando ambas cremalleras, (de la varilla y válvula) en la posición deseada. Posteriormente, apriete el tornillo hasta que ambas piezas queden perfectamente integradas.

**No acumula sarro ni óxido.
Con empaque antifugas**



FOSET®
es una marca de
TRUPER®