

Parrilla de gas empotrable

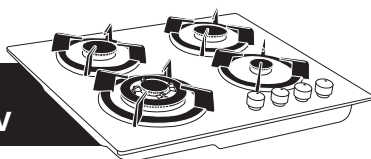
Built-in gas cooktop

ACERO INOXIDABLE
Stainless steel

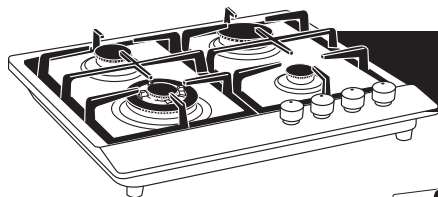
VIDRIO TEMPLADO
Tempered glass

Acabado Satinado
Satin finish

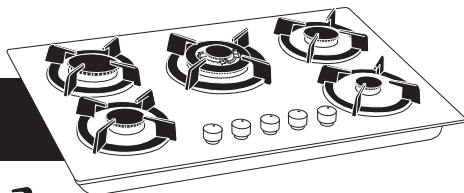
48408
PAE-604GV



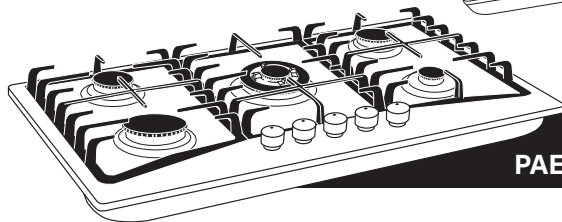
48406
PAE-604GA



48409
PAE-755GV



48407
PAE-905GA



Para un mejor funcionamiento de la parrilla
lea este instructivo antes de operar el producto.

Consérvelo para futuras consultas.



Instrucciones de operación y sugerencias:

El uso de este aparato debe seguir algunas normas elementales especialmente:

No toque el aparato eléctrico con las manos o los pies mojados.

No utilice el aparato sin llevar zapatos.

Asegúrese de que los niños estén lejos del aparato y no lo utilicen sin que nadie los vigile.

No nos hacemos responsables del uso inadecuado o de los daños causados por la entrega.

SEGURIDAD

1. Mantener los alrededores del aparato, libres de materiales combustibles, gasolina y otros vapores o líquidos inflamables.

2. No obstruir la salida de los gases de combustión del horno o asador.

3. No debe utilizarse como calefactor de ambiente.

4. Si huele a gas:

-Abra las ventanas.

-No accione interruptores eléctricos.

-Apague todas las flamas cerrando la válvula general de paso

-Llame inmediatamente al servicio de supresión de fugas o a su proveedor de gas.

IMPORTANTE

Asegúrese de que el lugar que elija tenga un fácil acceso a la electricidad o al gas para que la unidad funcione y debe proporcionar una ventilación adecuada. Si utiliza el aparato durante mucho tiempo, abra la ventana o instale una campana de ventilación al mismo tiempo que añade la función.

INSTALACIÓN

Antes de instalar el producto, es mejor que comparemos las dimensiones de otros electrodomésticos relacionados, como la campana, el horno, etc.

Recuerde: El espacio libre bajo el aparato y sobre él no debe ser inferior a 3 cm

La distancia entre la pared y el aparato no debe ser inferior a 3.5 cm

Si se dispone de una campana de ventilación, la distancia desde la encimera hasta la parte inferior de la campana no debe ser inferior a 65 cm

En el caso de una estructura no empotrada, debe haber un dispositivo de aislamiento térmico entre la parte inferior del aparato y otras unidades.

Para el diseño de la estructura empotrada, la distancia entre el aparato y el horno no debe ser inferior a 3 cm, y ambos deben estar conectados al gas individualmente.

Selección de gas

Normalmente se utilizan 2 tipos de gas: Gas LP y Gas natural.

Parrilla configurada de fábrica para funcionar con Gas LP.

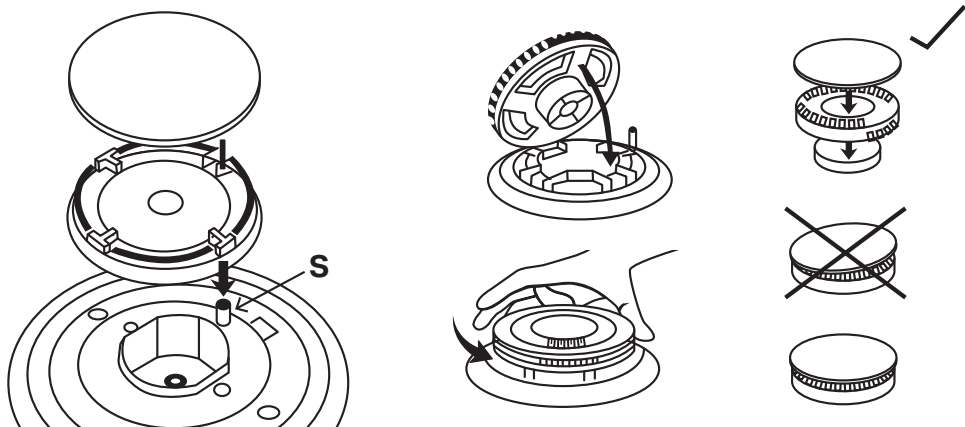
Incluye espreas para un fácil cambio a Gas Natural.

Antes de la instalación, asegúrese de que el tipo de gas utilizado debe coincidir con el tipo de gas requerido. Está prohibido mezclar con otro tipo de gas.

Coloque la tapa del quemador correctamente:

Coloque la tapa del quemador correctamente y con cuidado, evitando dañar el electrodo de disparo (S). El quemador no se moverá si se instala correctamente.

Una instalación incorrecta provocará una llama desigual y causará un destrozo al mismo tiempo.



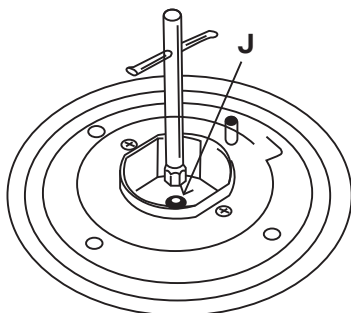
IMPORTANTE

Por favor, compruebe que todas las conexiones están bien apretadas, compruebe si hay fugas en el tanque o en la manguera de conexión utilizando agua y jabón alrededor de las conexiones.

Si se utiliza una manguera de goma, debe tener una longitud mínima práctica para evitar que se doble. Se recomienda una inspección periódica para mayor seguridad.

Sustitución de la esprea

Quite la tapa del quemador y la tapa de aluminio, luego use un instrumento adecuado (no incluido) para reemplazar la esprea "J" (como se muestra en la imagen).

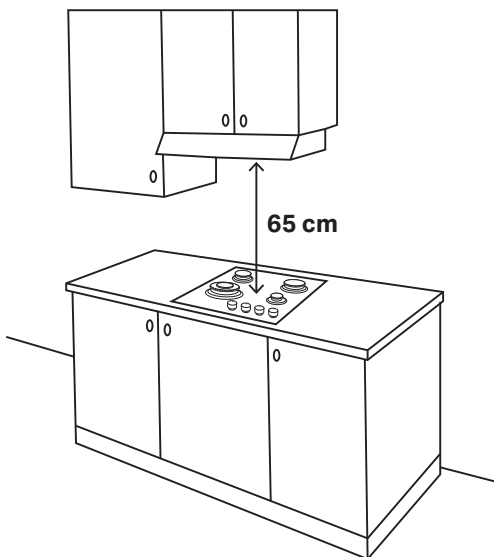


Sugerencia de instalación:

Le recomendamos que todas las unidades sean instaladas por una persona calificada o por el servicio técnico para asegurarse de que la instalación del aparato debe seguir las instrucciones proporcionadas por los fabricantes.

Le sugerimos que elija un armario o una placa de cocción que pueda resistir una temperatura superior a los 75 °C

Asegúrese de que el aparato esté bien nivelado con respecto al suelo. Una nivelación incorrecta puede afectar al funcionamiento del aparato. No se pueden colocar cerca del aparato objetos de fácil combustión o expulsión (por ejemplo, una cortina de ventana).



Elige el lugar adecuado:

Asegúrate de que el aire pueda entrar fácilmente en la habitación para que la llama esté en las mejores condiciones.

Preste atención a la ventilación y que el espacio no sea inferior a 200 cm²

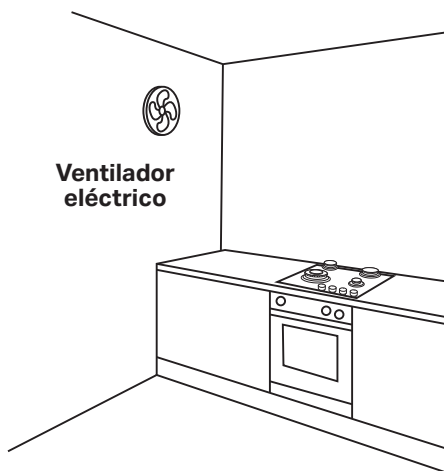
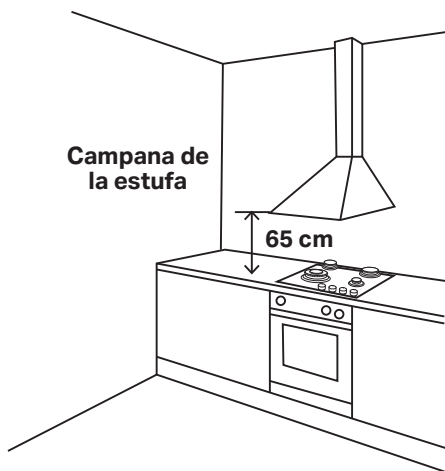
La abertura de entrada de aire debe estar cerca del suelo, sería mejor frente a la ventana de ventilación.

El aire entrante de la apertura no deberá venir de un dormitorio o habitación peligrosa, en este caso mantenga la puerta abierta.

Descarga resultante de la quema:

La tapa de ventilación debe estar conectada al exterior (como se muestra en la imagen).

También puede utilizar un ventilador cuyo rendimiento debe ser 3 a 5 veces la cantidad de aire de la cocina (como se muestra en la imagen).



Sección de electricidad

Le recomendamos que todas las unidades con componentes eléctricos sean instaladas por un electricista o técnico cualificado para asegurarse de que la toma eléctrica suministra la tensión y corriente adecuada.

El cable de alimentación no debe tocar una superficie caliente y la temperatura alrededor del cable debe ser inferior a 75 °C. Después de la instalación, el interruptor o el enchufe deben estar en el lugar adecuado.

La parrilla utiliza GAS L.P. o GAS NATURAL

PRESIÓN NORMAL

Gas L.P.	2.75 kPa (27.5 mbar)
Gas Natural	1.76 kPa (17.6 mbar)

Tensión:	120 V
Frecuencia:	60 Hz
Corriente:	0.0625 A
Consumo de energía	
Encendido electrónico:	0.002 Wh

PAE-604GA

CAPACIDAD TÉRMICA DE CADA QUEMADOR

Extra grande:	11 520 kJ/h
Grande:	10 800 kJ/h
Mediano:	6 300 kJ/h
Pequeño	3 000 kJ/h

PAE-905GA

CAPACIDAD TÉRMICA DE CADA QUEMADOR

Extra grande:	11 520 kJ/h
Grande:	10 000 kJ/h
Mediano:	4 550 kJ/h
Pequeño	2 900 kJ/h

PAE-604GV

CAPACIDAD TÉRMICA DE CADA QUEMADOR

Extra grande:	11 520 kJ/h
Mediano:	6 300 kJ/h
Pequeño	3 600 kJ/h

PAE-755GV

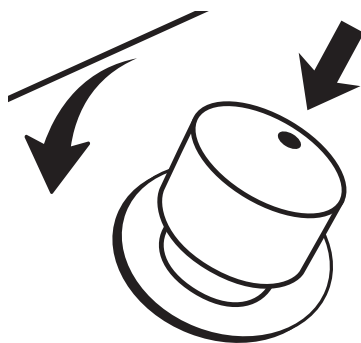
CAPACIDAD TÉRMICA DE CADA QUEMADOR

Extra grande:	11 520 kJ/h
Grande:	10 800 kJ/h
Mediano:	6 300 kJ/h
Pequeño	3 600 kJ/h

INSTRUCCIONES DE USO

Encendido:

1. Presione la perilla suavemente para activar el interruptor (como se muestra en la imagen), se activará el encendido electrónico, manteniéndolo presionado gire en sentido contrario de las manecillas del reloj hasta que llegue a la posición de la flama más grande, al encenderse deje de presionar la perilla.



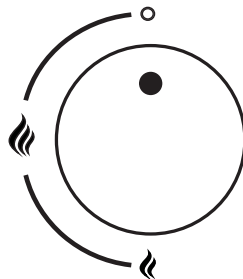
2. Con la perilla de la parrilla ajuste el tamaño de la flama a la que necesite:

Signo ● = la válvula de gas está cerrada

Signo 🔥 = Llama más grande

Signo 🔥 = llama más pequeña

En la posición de la flama más grande los líquidos hervirán a la mayor velocidad posible del quemador, la velocidad de calentamiento disminuirá gradualmente a medida que vaya girando la perilla a la flama más baja.



PAE-906GV
PAE-905GV

PAE-906GA
PAE-755GA

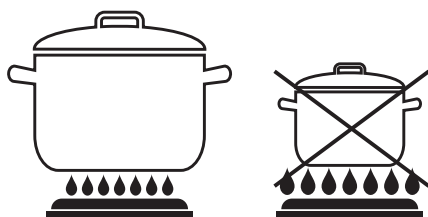
Opciones de quemadores:

En el panel de control cada mando tiene una señal marcada para indicar a cada quemador.

Para saber qué quemador debe usarse, éste debe ser conforme al tamaño de la olla y su eficiencia.

Es muy importante para una buena conducción del calor que se utilice un buen utensilio con fondo plano. La uniformidad del fondo de las sartenes puede comprobarse con una regla o con el borde recto de la mesa.

Utilice el tamaño adecuado de la sartén para evitar el desperdicio de energía.



LIMPIEZA Y MANTENIMIENTO

Sugerencia:

Limpe el aparato después de que se haya enfriado.

No deje material alcalino con radical de ácido o radical de cloro.

IMPORTANTE Asegúrese de desconectar el cable eléctrico de su toma de corriente.

Pieza de quemador y trébedes:

Limpe la parte extraíble con una esponja o un paño empapado en jabón, al igual que el quemador y la tapa del quemador, séquelos y vuelva a colocarlos correctamente.

Pieza de acero inoxidable:

Utilice el trapo suave o la esponja para limpiar.

IMPORTANTE Debido a la temperatura demasiado alta, el color alrededor del quemador cambiará si se utiliza con demasiada frecuencia.

Electrodo de disparo:

Compruebe el electrodo S (imagen en página 2) y manténgalo siempre limpio para que el quemador funcione correctamente.

CENTROS DE SERVICIO EN SUCURSALES TRUPER
Venta de partes, componentes, consumibles y accesorios.

BAJA CALIFORNIA | SUCURSAL TIJUANA
AV. LA ENCANTADA, LOTE #5, PARQUE INDUSTRIAL
EL FLORIDO II, C.P. 22244, TIJUANA, B.C.
TEL.: 66 4969 5100

CHIHUAHUA | SUCURSAL CHIHUAHUA
AV. SILVESTRE TERRAZAS #128-11, PARQUE
INDUSTRIAL BAFAR, CARRETERA MÉXICO
CUAUHTÉMOC, C.P. 31415, CHIHUAHUA, CHIH.
TEL. 61 4434 0052

COAHUILA | SUCURSAL TORREÓN
CALLE METAL MECÁNICA #280, PARQUE
INDUSTRIAL ORIENTE, C.P. 27278, TORREÓN, COAH.
TEL.: 87 1209 6823

ESTADO DE MÉXICO | SUCURSAL CENTRO JILOTEPEC
PARQUE INDUSTRIAL 1, PARQUE INDUSTRIAL
JILOTEPEC, JILOTEPEC, EDO. DE MÉX. C.P. 54257
TEL: 76 1782 9101 EXT. 5728 Y 5102

JALISCO | SUCURSAL GUADALAJARA
AV. ADOLFO B. HORN # 6800, COL: SANTA CRUZ DEL
VALLE, C.P.: 45655, TLAJOMULCO DE ZUÑIGA, JAL.
TEL.: 33 3606 5285 AL 90

NUEVO LEÓN | SUCURSAL MONTERREY
CARRETERA LAREDO #300, 1B MONTERREY PARKS
COLONIA PUERTA DE ANÁHUAC, C. P. 66052,
ESCOBEDO,
NUEVO LEÓN, N.L.
TEL.: 81 8352 8791 / 81 8352 8790

PUEBLA | SUCURSAL PUEBLA
AV PERIFÉRICO #2-A, SAN LORENZO ALMECATLA,
C.P. 72710, CUAUTLACINGO, PUE.
TEL.: 22 2282 8282 / 84 / 85 / 86

SINALOA | SUCURSAL CULIACÁN
AV. JESÚS KUMATE SUR #4301, COL. HACIENDA
DE LA MORA, C.P. 80143, CULIACÁN, SIN.
TEL.: 66 7173 9139 / 66 7173 8400

TABASCO | SUCURSAL VILLAHERMOSA
CALLE HELIO LOTES 1, 2 Y 3 MZ. #1, COL. INDUSTRIAL,
2A ETAPA, C.P. 86010, VILLAHERMOSA, TAB.
TEL.: 99 3353 7244

YUCATÁN | SUCURSAL MÉRIDA
CALLE 33 #600 Y 602, LOCALIDAD ITZINCAB
Y MULSAY, MPIO. UMÁN, C.P. 97390,
MÉRIDA, YUC. TEL.: 99 9912 2451

Importado por TRUPER, S.A. de C.V. Parque Industrial 1,
Parque Industrial Jilotepec, Jilotepec, Edo. de Méx. C.P. 54257,
Made in/Hecho en China, Tel.: 76 1782 9100. WWW.TRUPER.COM