

LEA ESTAS INSTRUCCIONES ANTES DE INSTALAR:

⚠ ADVERTENCIA Antes de instalar, interrumpa el paso de energía mediante el interruptor de circuito o fusible. Asegúrese que el circuito no esté energizado y que el área esté libre de humedad antes de iniciar la instalación.

Instrucciones de instalación:

1. Retire el anclaje que soporta al luminario (1) aflojando los tornillos que estan al costado de la base.
2. Marque los puntos donde va a instalar el luminario y haga los orificios con un taladro. Inserte los taquetes y fije el anclaje con la tornillería incluida.
3. Identifique los cables Línea "L", Neutro "N" y Tierra (símbolo de tierra) y conéctelos a la red eléctrica con un interruptor (no incluido).
4. Tome el luminario y sujételo al anclaje con los 2 tornillos que retiró al inicio de la instalación (punto 1).
5. Inserte las terminales del foco en los orificios mas grandes del portalámparas y con la ventosa gire en sentido de las manecillas del reloj.
6. Si se desea retirar el foco, utilice la ventosa incluida. Pegue la ventosa al foco, gire en sentido contrario de las manecillas del reloj y jale suavemente.

MANTENIMIENTO

1. Limpie con un trapo absorbente y suave.
2. En caso de requerir cambiar la lámpara, seguir las instrucciones de instalación.

Especificaciones:

Tensión: 120 V-
Frecuencia: 60 Hz
Corriente: 0,8 A
Potencia: 100 W (2 X 50 W)
Utiliza 2 lámparas de halógeno MR-16 (no incluidas)
Base: GU10
Dimensiones: 32 cm x 11 cm
Para uso interior

Consumo de energía eléctrica

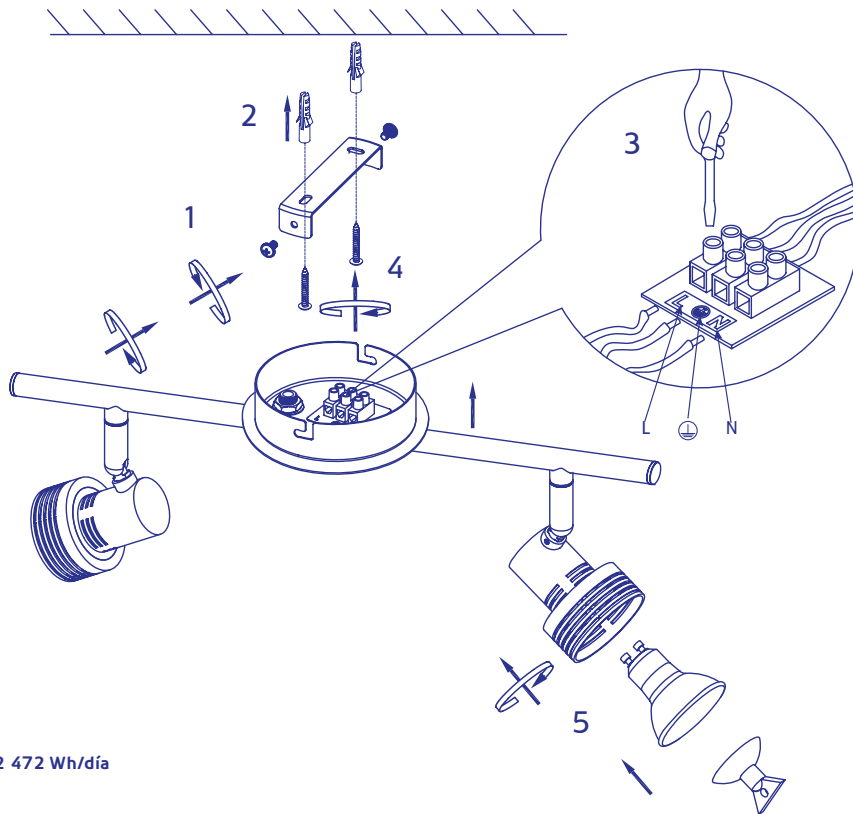
Consumo de energía 2 472 Wh/día
Por unidad de tiempo en condiciones normales de operación del aparato.

Consumo de energía en espera
En unidad de tiempo del aparato

En base a 24 horas de uso continuo

2 472 Wh/día

No aplica



Garantía. Duración: 1 año. Cobertura: piezas, componentes y mano de obra contra defectos de fabricación o funcionamiento, excepto si se usó en condiciones distintas a las normales; cuando no fue operado conforme instructivo; fue alterado o reparado por personal no autorizado por Truper®. Para hacer efectiva la garantía presente el producto, póliza sellada o factura o recibo o comprobante, en el establecimiento donde lo compró o en Corregidora 22, Centro, Cuauhtémoc, CDMX, 06060, donde también podrá adquirir partes, componentes, consumibles y accesorios. Incluye los gastos de transportación del producto que deriven de su cumplimiento de su red de servicio. Tel. 800-018-7873. Made in/Hecho en China. Importador **Truper, S.A. de C.V.** Parque Industrial 1, Parque Industrial Jilotepec, Jilotepec, Edo. de Méx. C.P. 54257, Tel. 761 782 9100. www.truper.com

Sello del establecimiento comercial.
Fecha de entrega:



01-2023