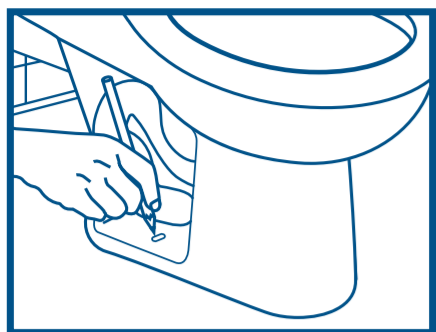
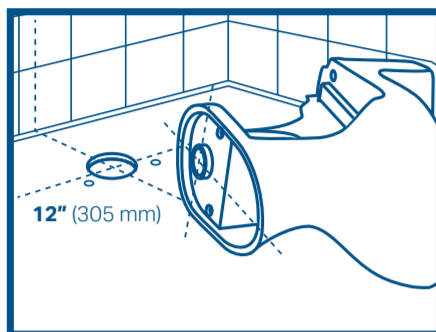


RECOMENDACIONES DE INSTALACIÓN:

49135 MUBA-450B



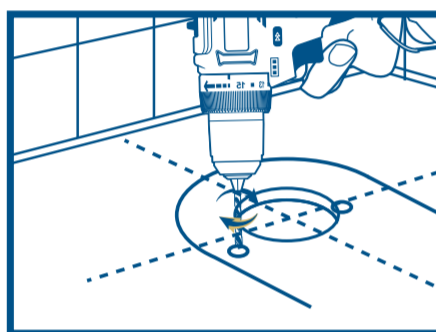
1. Desinstale el sanitario antiguo. Coloque el nuevo sanitario para indicar dónde deben ubicarse los nuevos agujeros de los pernos en el piso.



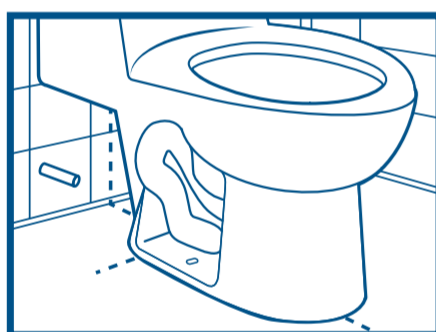
2. Marque los ejes del tubo de desagüe en el piso. Voltee el asiento y marque los ejes en su base, extendiéndolos hacia las superficies laterales.



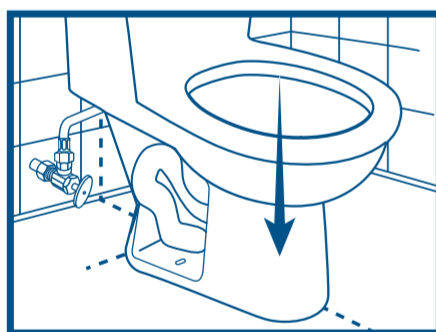
3. Coloque el sanitario de lado, apoyándolo con cuidado sobre un cartón para evitar rayones. Retire la cubierta del cuello de cera y ajústelo firmemente en el desagüe del asiento.



4. Si la ubicación coincide con la anterior, retire los taquetes antiguos e incorpore los nuevos. Si los agujeros no se alinean, deberá rellenarlos con cemento. Una vez que esté seco, taladre agujeros nuevos utilizando una broca para porcelana e inserte los nuevos taquetes.

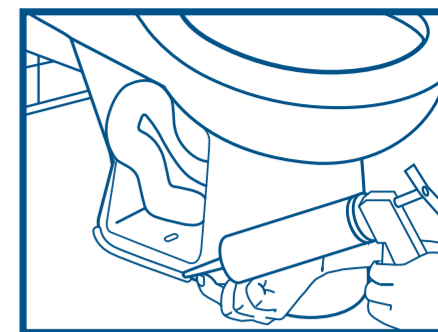


5. Asegúrese de que los ejes marcados en el sanitario del baño coincidan con los marcados en el suelo antes de colocarlo. Luego marque el contorno de la base en el suelo.

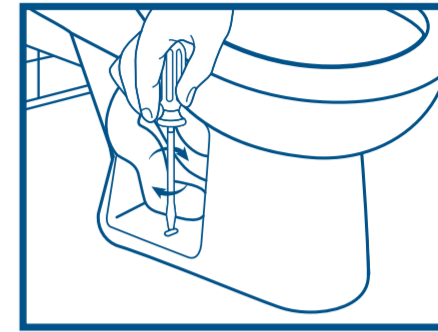


6. Instale con cuidado el sanitario y bájelo hasta que el desagüe del suelo y el cuello de cera estén perfectamente alineados. Presiónelo firmemente en su lugar.

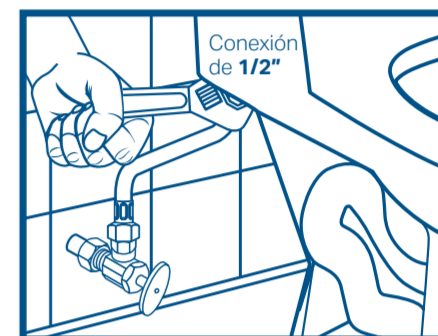
7. Cubra todo el borde inferior del sanitario y el suelo con sellador silicón. Limpie el exceso de silicón que salga al presionar el asiento en el suelo.



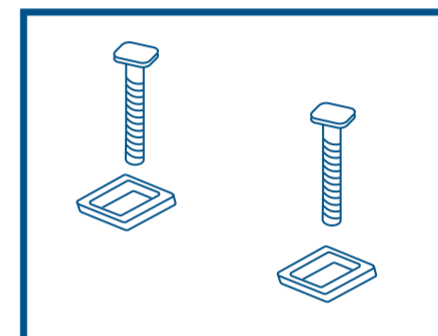
8. Apriete los pernos en sus sellos correspondientes.



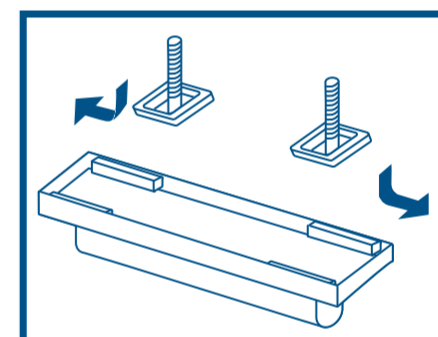
9. Conecte la llave de paso al grifo de suministro de agua utilizando una manguera flexible para WC. La conexión para el suministro de agua es de 1/2\"/>



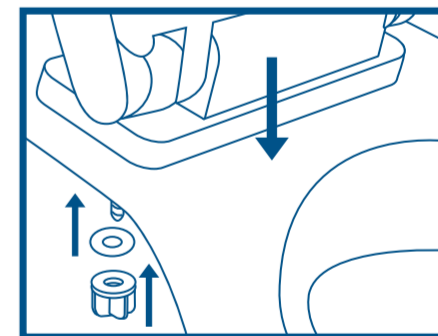
10. Después coloque el asiento, primero inserte los pernos a través de la base del perno y la arandela.



11. Deslice los pernos en las ranuras por la parte inferior del asiento. Centre sobre los agujeros del asiento, asegurándose de que ambos lados estén nivelados.



12. Ajuste el asiento en los agujeros de montaje y utilice las tuercas para asegurarlo en su lugar. Asegúrese de que esté nivelado antes de apretar las tuercas. No apriete demasiado.



⚠ ATENCIÓN

Se recomienda poner silicón en el contorno de la base de la taza, utilizar yeso o cemento puede fracturar la porcelana e invalida la garantía.

La presión de trabajo recomendada es de 20 PSI (138 kPa).

No utilizar productos abrasivos para la limpieza del sanitario.

Antes de usar, lea el instructivo de instalación.

Para un buen desempeño, utilice repuestos marca FOSET.

Incluye:

1 Juego de WC de una pieza con sistema DUAL de descarga preinstalado

1 Asiento para WC y juego de instalación

1 Cuello de cera para taza de sanitario

Tomillería

Fecha de compra:

Este producto está garantizado por 5 años contra defectos de fabricación, funcionamiento y mano de obra. Para hacer válida la garantía o adquirir partes o refacciones, deberá presentar el producto en Corregidora 35, Col. Centro, Alc. Cuauhtémoc, CDMX C.P. 06060 o en el establecimiento donde lo compró. Para dudas o comentarios consulte WWW.TRUPER.COM o llame al 800 018 7873. Made in/Hecho en China. Importado por TRUPER, S.A. de C.V. Parque Industrial 1, Parque Industrial Jilotepec, Jilotepec, Edo. de Méx. C.P. 54257.



ELONGADO
ELONGATED



09-2025

