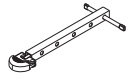


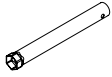
INSTRUCTIVO

Lea cuidadosamente las siguientes instrucciones de uso antes de instalar.

Herramientas recomendadas



Llave palanca
ó Llave de montaje (incluida)



Llave ajustable (Perico)

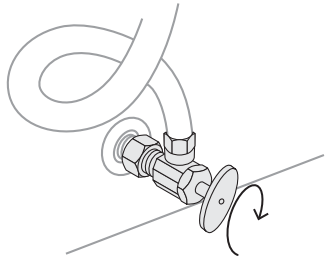


Llave hexagonal 5 mm

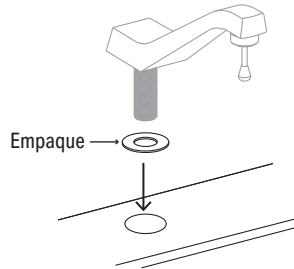


Cinta de teflón

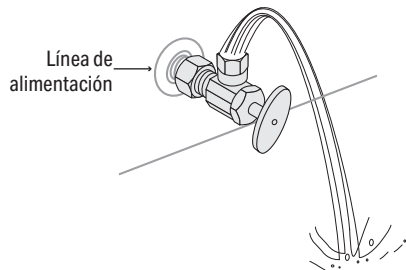
1. Ubique y cierre la llave de suministro de agua. Generalmente se encuentran debajo del lavabo. Si se trata de un reemplazo de grifo, quite el grifo viejo y limpie completamente la superficie del lavabo.



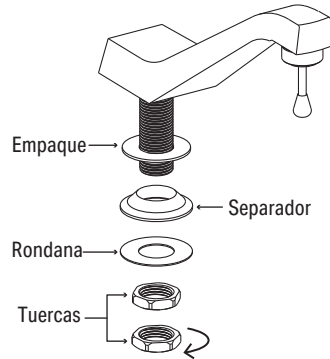
3. Inserte la llave en el lavabo y verifique que se coloque el empaque.



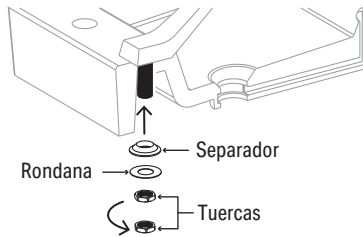
5. Abra el suministro de agua, purgue la línea de alimentación y ciérrela.



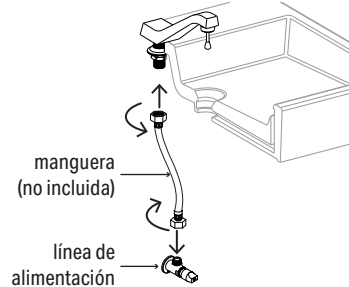
2. Desenrosque las tuercas, retire la rondana, el separador y el empaque.



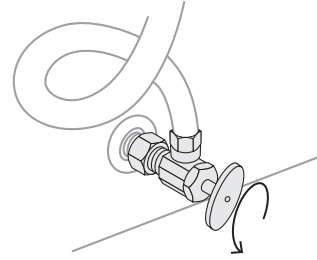
4. Inserte el separador, la rondana y enrosque las tuercas.



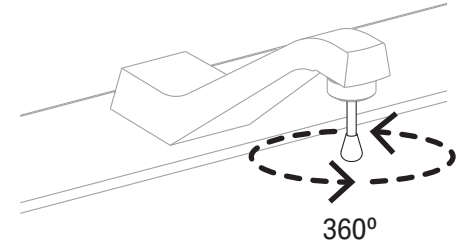
6. Enrosque la manguera (no incluida) en la llave y a la línea de alimentación.



7. Abra el suministro de agua.

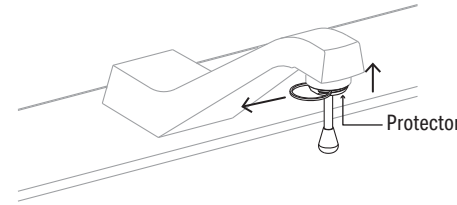


8. Empuje o jale la palanca en cualquier sentido y el agua comenzará a salir, cuando la palanca regrese a su posición original, se cerrará.

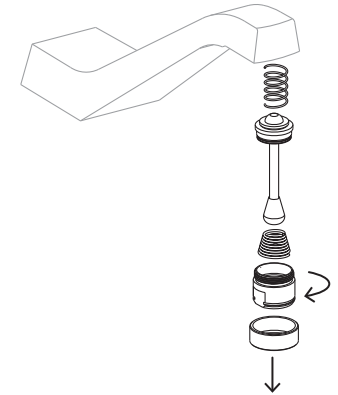


MANTENIMIENTO DE LA PALANCA

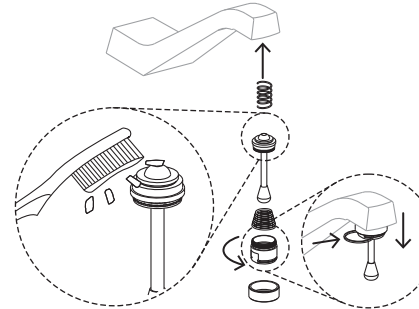
1. Suba el protector y retire el seguro.



2. Desarme la palanca.



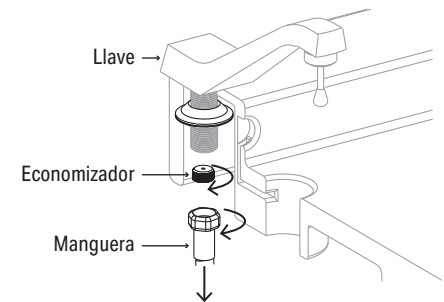
3. Limpie los componentes con un cepillo suave a chorro de agua y arme nuevamente.



5. Limpie el economizador con un cepillo suave a chorro de agua y arme nuevamente.



4. Desenrosque la manguera de la conexión de la llave y desenrosque el economizador interno con una hexagonal (5 mm) no incluida.

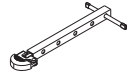


FOSET® Public bathroom lavatory faucet

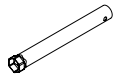
49227
LLI-20

INSTALLATION INSTRUCTIONS

Read carefully the following using instructions before installing.
Recommended tools



Telescoping basin wrench or
Tubular box wrench (including)



Adjustable wrench

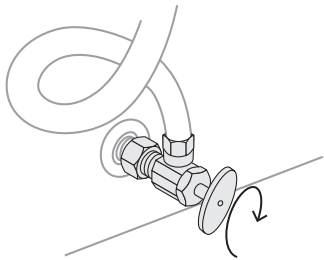


3/16" Hex key

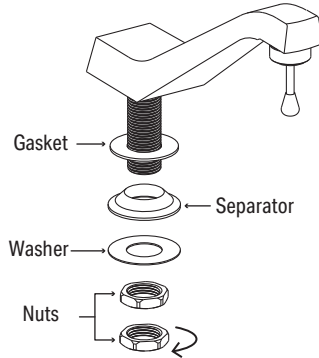


Plumber's tape

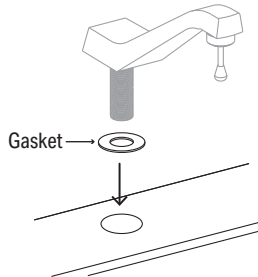
1. Locate and close the water supply valve.
Usually found under the sink. If you are replacing the faucet, remove the old one and clean the entire sink's surface.



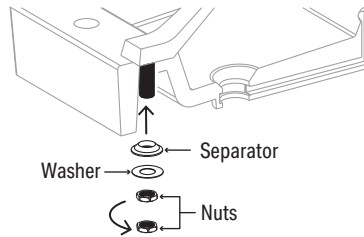
2. Unscrew the nuts, remove the washer, the separator and the gasket.



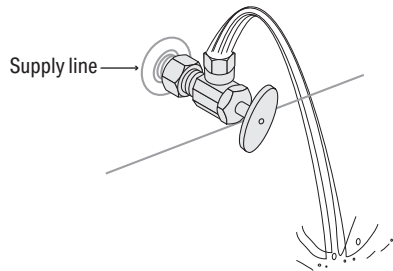
3. Place the faucet in the sink and verify that the gasket has been placed.



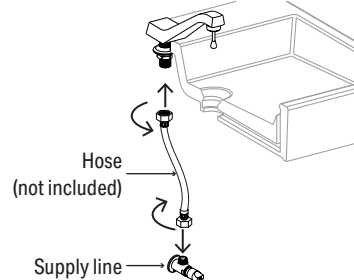
4. Place the separator, the washer and screw the nuts.



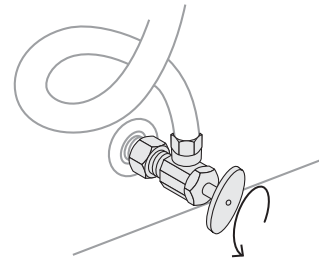
5. Open the water supply, purge the supply line and close it.



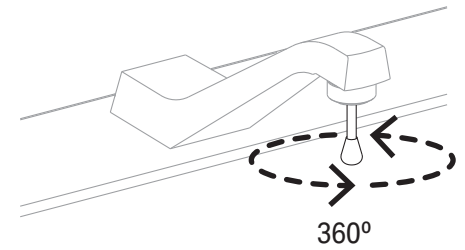
6. Screw the hose (not included) to the faucet and the supply line.



7. Open the water supply.

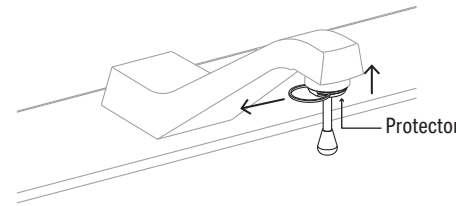


8. Push or pull the lever in either direction and water will begin to flow out, when the lever returns to its original position it will close.

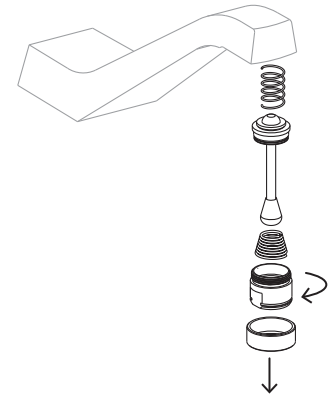


LEVER MAINTENANCE

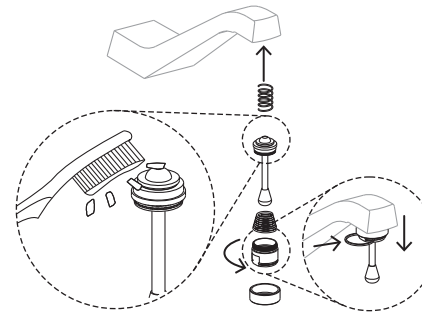
1. Raise the protector and remove the locking ring.



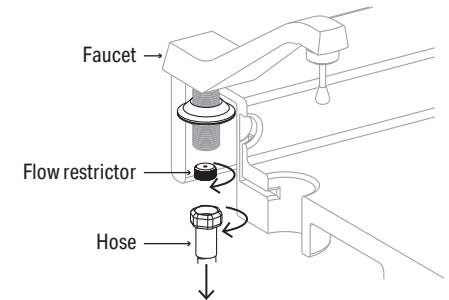
2. Disassemble the lever.



3. Clean the components with a soft brush and water and then assemble again.



4. Unscrew the hose from the faucet connection and remove the internal flow restrictor using a 5 mm hex key (not included).



5. Clean the flow restrictor with water and a soft brush.

