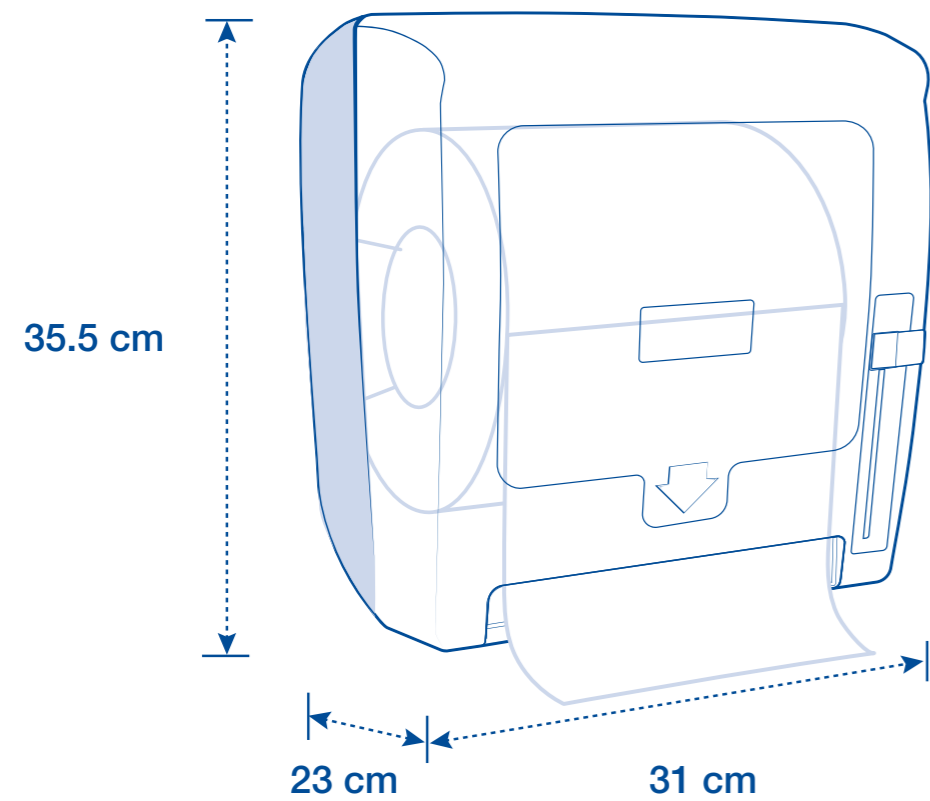
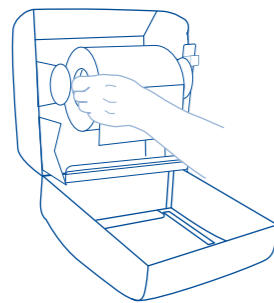


INSTRUCTIVO DE INSTALACIÓN



Fácil reposición de rollo
Easy refill

Fácil Instalación
Easy to install



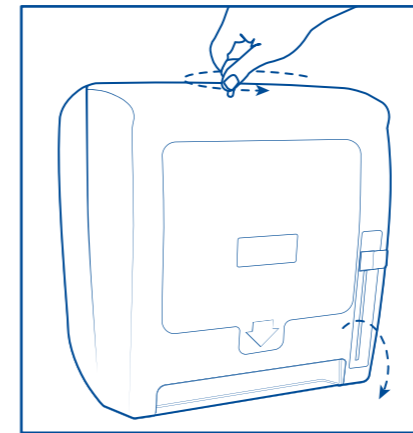
Incluye:
1 Dispensador
1 Llave
4 Tornillos
4 Taquetes de plástico

Frente traslúcido que permite visualizar la carga
Translucent plastic cover allows at-a-glance maintenance

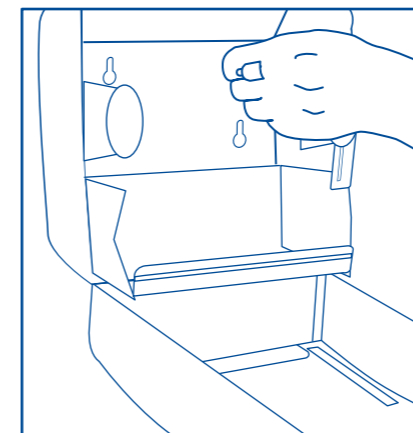
Para oficinas, restaurantes, baños públicos, hospitales, escuelas etc.
For offices, restaurants, commercial restrooms, hospitals, schools, etc.

FOSET® fluye contigo

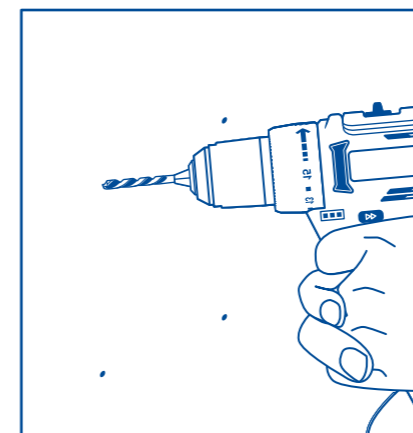
1 Inserte la llave y gírela 1/4 de vuelta, enseguida jale la tapa para abrir



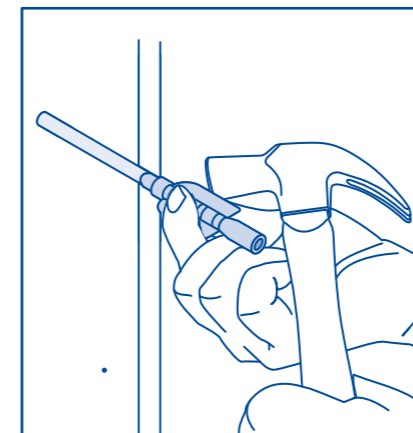
2 Coloque la base del dispensador sobre la pared y utilice un lápiz para marcar los orificios de perforación



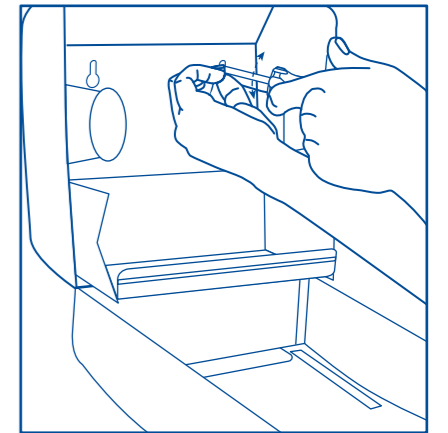
3 Taladre agujeros en los puntos previamente marcados en la pared



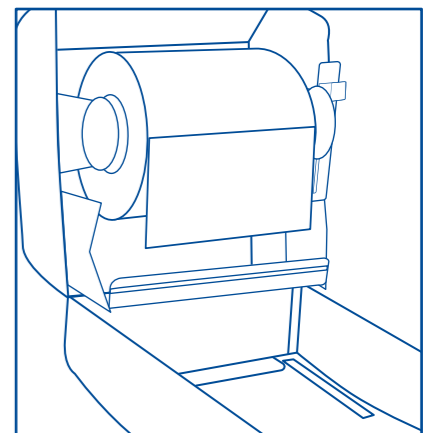
4 Introduzca los taquetes en los orificios



5 Fije la base y apriete los tornillos en el dispensador para sujetarlo firmemente contra la pared



6 Coloque el rollo



7 Cierre la tapa y empuje hasta que se escuche el seguro

