

Regadera con brazo y chapetón

49284
R-504B

Showerhead with arm and escutcheon

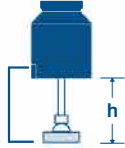
LEA CUIDADOSAMENTE ESTE INSTRUCTIVO ANTES DE HACER LA INSTALACIÓN

Instalación para regadera con brazo y chapetón / Cabeza cónica.

Requerimientos de instalación

Para el correcto funcionamiento del producto, la presión mínima es de 20 kPa (2,8 PSI) a una presión máxima de 294 kPa (42,7 PSI). Relación altura-presión para depósitos de agua. Contados a partir del depósito superior del agua.

Altura (h)	kPa	Presión kgf/cm ²	PSI
2 m	20	0.2	2.8
3 m	30	0.3	4.2
4 m	40	0.4	5.6

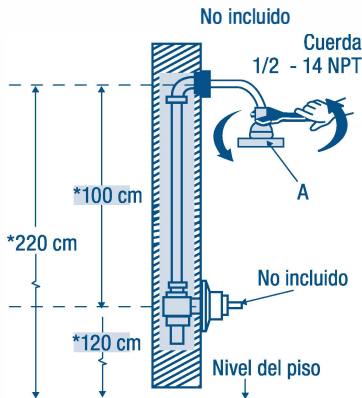
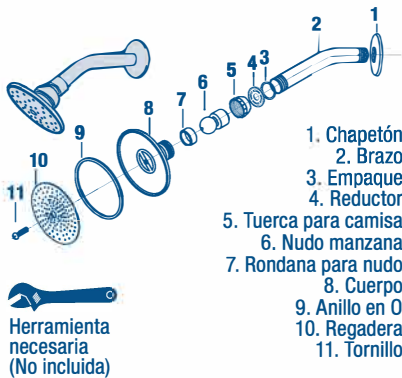


Cada metro de altura, de la regadera a la base del tinaco, equivalen a 10 kPa (0.1 kgf/cm²) [1.42 PSI]

Instalación: Retire la anterior regadera y limpie la línea de agua (abra el flujo de agua fría y caliente), esto con la finalidad de retirar impurezas que están en la red hidráulica. Coloque cinta de teflón (3 vueltas) en un extremo del brazo y rosquelo firmemente a la salida del agua, utilice una llave stilson para lograrlo. Coloque una franela entre la llave stilson y el tubo

para no dañar el acabado. Deslice el chapetón hasta el fondo del brazo de la regadera, asegúrese que llegue hasta el muro. Instale la regadera, apriete la regadera con una herramienta adecuada, no se olvide de usar una franela para evitar maltratar su regadera. Nota: Antes de instalar su nueva regadera se recomienda que abra el flujo de agua fría y de agua caliente para limpiar la línea de agua. **Operación:** El diseño de su regadera le permite operarla en cualquier posición sin que presente fugas o que se caiga, esto gracias al nudo móvil. En caso de requerir ajuste para aflojar o apretar la regadera, solo requiere apretar o aflojar manualmente la tuerca. **Mantenimiento:** 1. Retire el tornillo y afloje la tapa regadera. Desarme las partes internas y límpielas con agua y un cepillo suave. Verifique como se desarma la regadera, ya que se armara de igual forma después de su limpieza. 2. Logrando la limpieza de las partes de la regadera, vuelva a armar sus partes, coloque la tapa regadera y sujétela con el tornillo. Finalmente verifique que no existan fugas por los ensambles, de ser así vuelva a revisar el armado de las partes y vuelva a apretar el ensamble. Es muy importante seguir las siguientes instrucciones para conservar los acabados de su regadera FOSET-aqua, con brillo y en perfecto estado: 1. Utilice únicamente agua y un paño limpio. 2. No utilizar fibras, polvos abrasivos ni productos químicos. 3. No utilice objetos punzocortantes para limpiar los acabados.

REGADERA TIPO	RANGO DE PRESIÓN DE TRABAJO	NIVELES DE EDIFICACIÓN Contados a partir del depósito superior del agua
Baja presión con grado ecológico*	20 kPa a 98 kPa (0.2 kgf/cm ² a 1 kgf/cm ²)	De 1 a 4
Media presión	98 kPa a 294 kPa (1.0 kgf/cm ² a 3 kgf/cm ²)	De 4 a 12 ó equipo hidroneumático



*Medida recomendada. Coloque la regadera (A) Nota: En todas las uniones roscadas utilizar cinta teflón, para evitar fugas.

Este producto está garantizado por 5 años contra defectos de fabricación, funcionamiento y mano de obra. Para hacer válida la garantía o adquirir partes o refacciones, deberá presentar el producto en Corregidora 22, Col. Centro, Alc. Cuauhtémoc, CDMX C.P. 06060 o en el establecimiento donde lo compró. Para dudas o comentarios consulte www.truper.com o llame al 800-690-6990. Made in/Hecho en China. Importado por **Truper, S.A. de C.V.** Parque Industrial 1, Parque Industrial Jilotepec, Jilotepec, Edo. de Méx. C.P. 54257.

FOSET® es una marca de TRUPER®

Fecha de compra:



7 506240 637004



05-2021-AD