

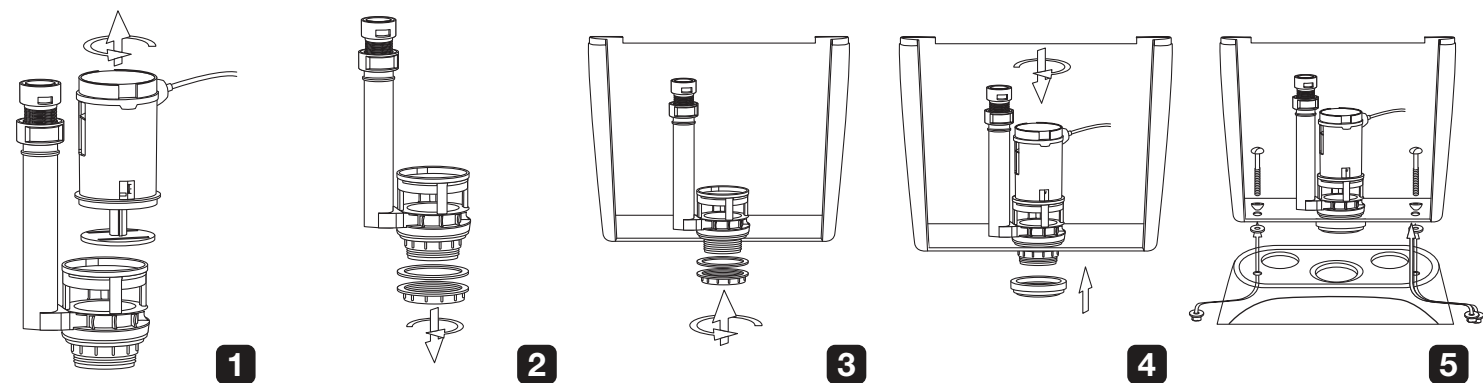
**Válvula de descarga DUAL para W.C. de 2 piezas**

49325  
VW-206

ANTES DE USAR LEA EL INSTRUCTIVO

**INSTRUCTIVO DE INSTALACIÓN:**

Desinstale el tanque quitando los tornillos que lo sujetan ubicados en la base del mismo.



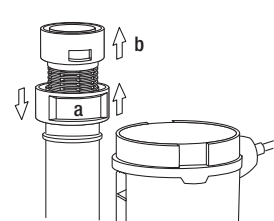
1. Sostenga la base de la válvula de descarga y gire en sentido contrario a las manecillas del reloj. Sáquela de la base.

2. Retire la tuerca y la rondana plana de la rosca de la base de la válvula de descarga. No retire el sello.

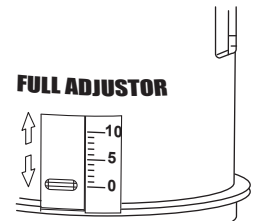
3. Inserte la válvula de descarga dentro del tanque de agua. Atornille con la rondana plana y la tuerca.

4. Tome el cuerpo de la válvula de descarga, colóquelo en la base y asegúrelo con un giro en el sentido de las manecillas del reloj. Inserte el tanque en el empaque de hule de la taza (no incluido), que se encuentra en la salida de abajo de la válvula de descarga.

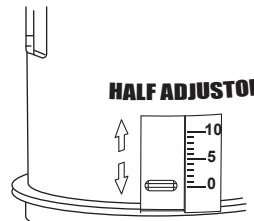
5. Sujete el tanque a la taza con el par de pernos de acero inoxidable o de plástico que incluye su sanitario. Verifique que los pernos tengan la arandela de hule negro debajo de la cabeza de los pernos.



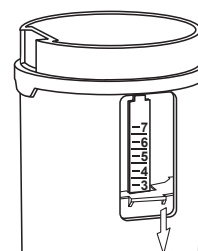
6. Para ajustar la altura del tubo de desborde, jale hacia abajo el seguro (a) para quitarlo. Ajuste la altura deseada del tubo de desborde (b). Coloque nuevamente el seguro (a) jalándolo hacia arriba.



7. **AJUSTE DE DESCARGA COMPLETA:** Para ajustar la cantidad de agua que se desea drenar con el botón cromado, es necesario colocar el indicador de la regleta "FULL ADJUSTOR" en el número deseado; considerando que si se coloca la regla en la posición más baja que es "0", entonces el sistema realizará la descarga de 6 litros nominales cuando se accione el botón. Si se coloca la regla en posición "1", "2", "3", etc. La cantidad de agua de descarga se irá reduciendo gradualmente conforme se elija un número mayor.

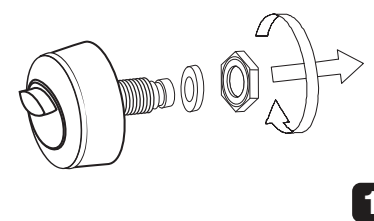


8. **AJUSTE DE DESCARGA MEDIA:** Para ajustar la cantidad de agua que se desea drenar con el botón azul, es necesario colocar el indicador de la regleta "HALF ADJUSTOR" en el número deseado; considerando que si se coloca la regla en la posición más baja que es "0", entonces el sistema realizará la descarga de 3 litros nominales cuando se accione el botón. Si se coloca la regla en posición "1", "2", "3", etc. la cantidad de agua de descarga se irá reduciendo gradualmente conforme se elija un número mayor.

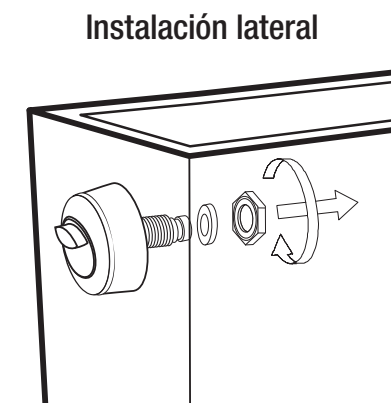


9. **AJUSTE INFERIOR:** Su válvula de descarga cuenta adicionalmente con una regleta graduada del No. 2 al No. 7 ubicada en la parte central del cuerpo. Esta regleta sirve como complemento para un ahorro adicional. Entre más alto sea el número en el que se coloca el indicador de color blanco, significa que se drenará menos agua del tanque. Es importante considerar que si las regletas "FULL ADJUSTOR" y "HALF ADJUSTOR" se encuentran en posición "0", entonces esta regleta no tendrá ningún efecto para reducir la cantidad de agua que se drena del tanque.

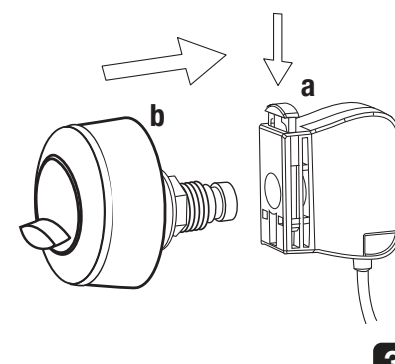
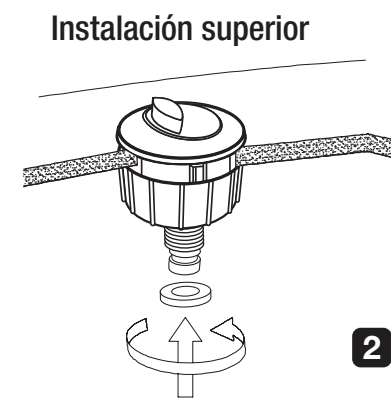
**INSTALACIÓN DEL BOTÓN PARA TANQUE:**



1. Desatornille la tuerca del cuerpo del botón y retire el sello.



2. Inserte el botón en el orificio del tanque de agua (lateral o superior). Coloque el sello y atornille la tuerca.



3. Presione el seguro de resorte (a) que está en la caja de control e inserte el botón (b) en la misma.

Este producto está garantizado por 7 años contra defectos de fabricación, funcionamiento y mano de obra. Para hacer válida la garantía o adquirir partes o refacciones, deberá presentar el producto en Corregidora 35, Col. Centro, Alc. Cuauhtémoc, CDMX C.P. 06060 o en el establecimiento donde lo compró. Para dudas o comentarios consulte WWW.TRUPER.COM o llame al 800 018 7873. Made in/Hecho en China. Importado por TRUPER, S.A. de C.V. Parque Industrial 1, Parque Industrial Jilotepec, Jilotepec, Edo. de Méx. C.P. 54257.

Fecha de compra:

**⚠ ATENCIÓN** No limpiar con corrosivos.

**⚠ CAUTION** Do not clean with corrosive agents.



07-2024