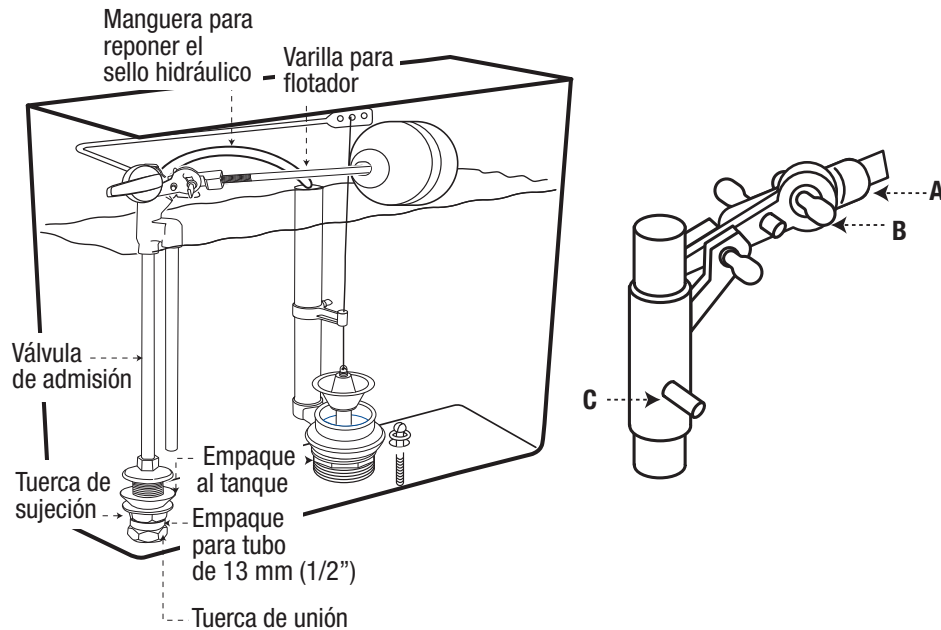


Válvula de admisión de latón
**49340
VW-513**

Preparación del trabajo: Retire los accesorios del tanque inoperante y limpie cuidadosamente la cisterna de agua / tanque. Asegúrese de que todos los residuos se hayan eliminado antes de instalar el nuevo accesorio del tanque.

INSTRUCCIONES
INSTRUCTIVO DE INSTALACIÓN:

1. Cierre la válvula de control, vacíe el agua y desarme la válvula antigua.
2. Coloque la válvula de admisión con el empaque al tanque, por la parte interior y por debajo atornille la tuerca de sujeción.
3. Coloque la alimentación con manguera flexible o si se usa tubo de cobre coloque el empaque para tubo y apriete con la tuerca de unión.
4. Coloque el flotador a la varilla para flotador y esta a la palanca (A), verifique que el flotador no roce en el tanque o con el tubo rebosadero, en caso necesario mueva la válvula o recorte la varilla en la parte roscada.
5. Coloque el sujetador y calibrador en la manguera para reponer el sello hidráulico e instálelo en el tubo rebosadero, el otro extremo insértelo en el pivote (C).
6. Abra la válvula de control y ajuste el nivel del agua a la marca aflojando ligeramente el tornillo (B) y si es necesario, reajuste.
7. Para regular la cantidad de agua del sello hidráulico del inodoro, deslice la manguera en los escalones del sujetador.


**49340
VW-513**
⚠ ADVERTENCIA

No utilice ni deje caer cloro ni ningún componente químico relacionado, el uso de dichos productos. Provocará daños en los componentes del tanque y puede causar inundaciones y daños materiales y anulará la garantía.

⚠ ADVERTENCIA

No apriete demasiado las tuercas, o el tanque / la cubeta puede agrietarse.

Este producto está garantizado por 10 años contra defectos de fabricación, funcionamiento y mano de obra. Para hacer válida la garantía o adquirir partes o refacciones, deberá presentar el producto en Corregidora 35, Col. Centro, Alc. Cuauhtémoc, CDMX C.P. 06060 o en el establecimiento donde lo compró. Para dudas o comentarios consulte WWW.TRUPER.COM o llame al 800 018 7873. Made in/Hecho en China. Importado por TRUPER, S.A. de C.V. Parque Industrial 1, Parque Industrial Jilotepec, Jilotepec, Edo. de Méx. C.P. 54257.

Fecha de compra: