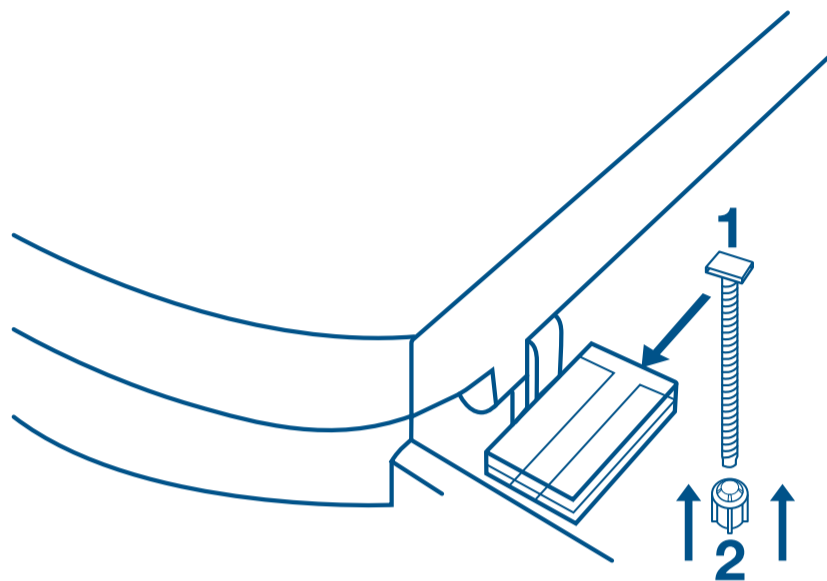


# 49367

## AAWC-40B

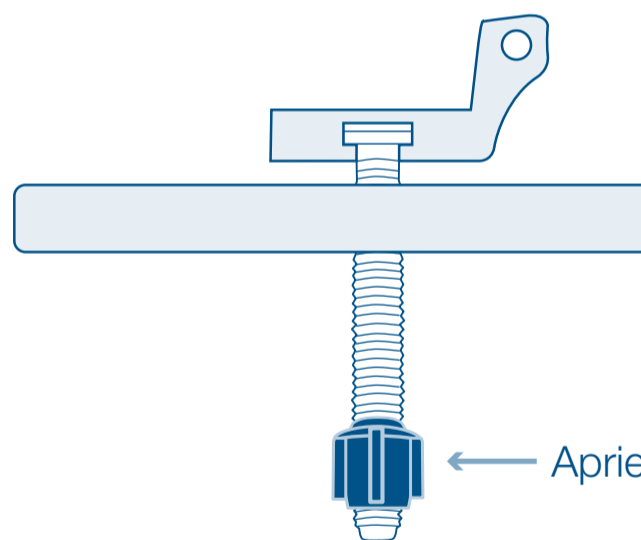
### INSTRUCTIVO DE INSTALACIÓN

**⚠ ATENCIÓN** ANTES DE USAR LEA LAS SIGUIENTES INSTRUCCIONES:



1. Coloque el tornillo por la ranura de la parte inferior de la bisagra, introduzca el tornillo alineando la bisagra en el orificio para instalación del WC.
2. Apriete la tuerca asegurando que el asiento quede alineado con la taza.
3. Repita los pasos 1 y 2 con la segunda bisagra.

### SISTEMA DE FIJACIÓN RÁPIDA



← Apriete la tuerca firmemente para evitar que el asiento se mueva.

**Fácil Instalación**  
Easy to install

**Incluye:** 1 Asiento, 2 tornillos, 2 tuercas.

Este producto está garantizado por 1 año contra defectos de fabricación, funcionamiento y mano de obra. Para hacer válida la garantía o adquirir partes o refacciones, deberá presentar el producto en Corregidora 35, Col. Centro, Alc. Cuauhtémoc, CDMX C.P. 06060 o en el establecimiento donde lo compró. Para dudas o comentarios consulte [WWW.TRUPER.COM](http://WWW.TRUPER.COM) o llame al 800 018 7873. Made in/Hecho en China. Importado por TRUPER, S.A. de C.V. Parque Industrial 1, Parque Industrial Jilotepec, Jilotepec, Edo. de Méx. C.P. 54257.

Fecha de compra:

03-2024

**FOSET** UNA MARCA DE  
GRUPO TRUPER

