

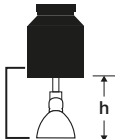
INSTALACIÓN PARA REGADERA DE TELÉFONO.

LEA ESTE INSTRUCTIVO ANTES DE HACER LA INSTALACIÓN.

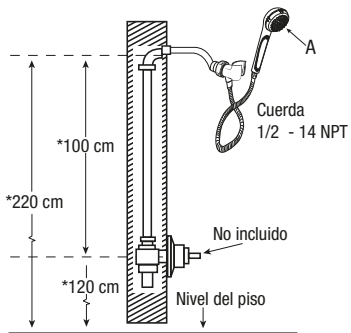
REQUERIMIENTOS DE INSTALACIÓN

Para que el producto funcione correctamente, es necesario que la presión se mantenga en un rango mínimo de 98 kPa (14.2 PSI) a una presión máxima de 588 kPa (85.2 PSI). Esto se refiere a la relación entre la altura y la presión en los depósitos de agua, comenzando desde el depósito superior del agua.

Altura (h)	Presión	
	kgf/cm ²	PSI
2 m	0.2	2.8
3 m	0.3	4.2
4 m	0.4	5.6



Cada metro de altura desde la regadera hasta la base del tinaco equivalen una presión de 10 kPa (0.1 kgf/cm²) ó 1.42 PSI.



*Medida recomendada.
Coloque la regadera (A).

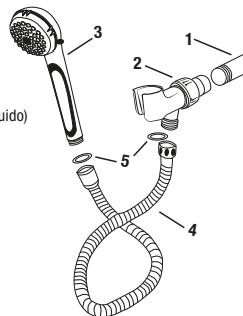
Nota: En todas las uniones roscadas utiliza cinta teflón, para evitar fugas.

INSTALACIÓN

1. Corte el suministro de agua usando las válvulas de paso. Desmonte la regadera anterior y limpie la zona de alimentación eliminando cualquier suciedad, residuo o incrustación para asegurar una instalación adecuada de la nueva regadera.
2. Enrosque el soporte (2) al brazo (1) y ponga un empaque (5) en cada extremo de la manguera flexible (4). Enrosque un lado de la manguera en la parte inferior del soporte (2) y el otro en la regadera de teléfono (3), ajustando ambos solo con la fuerza de la mano.

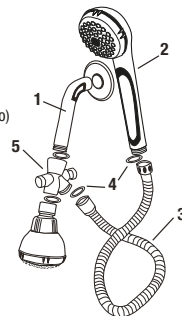
NOTA: Es posible usar la regadera de teléfono como única. Si desea usarla junto con la que actualmente tiene fija, necesitará un desviador (no incluido) para su instalación.

Instalación como regadera única



1. Brazo (no incluido)
2. Soporte
3. Regadera
4. Manguera
5. Empaques

Instalación como regadera de complemento



1. Brazo (no incluido)
2. Regadera
3. Manguera
4. Empaques
5. Desviador (no incluido)

MANTENIMIENTO

Libre mantenimiento.

NOTAS: Este diagrama es solo para fines ilustrativos y para ayudar con el ensamblaje. El producto puede diferir según el modelo.

Algunas partes de la regadera ya vienen preensambladas.

Importado por TRUPER, S.A. de C.V. Parque Industrial 1, Parque Industrial Jilotepec, Jilotepec, Edo. de Méx. C.P. 54257 Made in/Hecho en China, Tel.: 76 1782 9100.
WWW.TRUPER.COM

06-2024