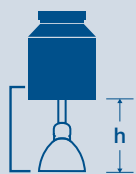


INSTALACIÓN PARA REGADERA CON EXTENSIÓN TIPO TELÉFONO. LEA ESTE INSTRUCTIVO ANTES DE HACER LA INSTALACIÓN.

REQUERIMIENTOS DE INSTALACIÓN

Para que el producto funcione correctamente, es necesario que la presión se mantenga en un rango mínimo de 98 kPa (14.2 PSI) a una presión máxima de 588 kPa (85.2 PSI). Esto se refiere a la relación entre la altura y la presión en los depósitos de agua, comenzando desde el depósito superior del agua.

Altura (h)	Presión	
	kgf/cm ²	PSI
2 m	0.2	2.8
3 m	0.3	4.2
4 m	0.4	5.6



Cada metro de altura desde la regadera hasta la base del tinaco equivalen una presión de 10 kPa (0.1 kgf/cm²) ó 1.42 PSI

INSTALACIÓN

1. Corte el suministro de agua usando las válvulas de paso. Desmonte la regadera anterior y limpie la zona de alimentación eliminando cualquier suciedad, residuo o incrustación para asegurar una instalación adecuada de la nueva regadera.
2. Dé tres vueltas con cinta sella roscas en un extremo del brazo y ajústelo con una llave stilson a la salida de agua.
3. Deslice el chapetón (1) hasta el fondo del brazo de la regadera (2). Asegúrese de que llegue hasta el muro.
4. Coloque un empaque (5) en el brazo (2) y enrosque el desviador de agua (3) en el sentido contrario a las agujas del reloj. De la misma manera, coloque otro empaque en la cabeza de la regadera (4) y ajuste al desviador de agua (3) con la mano.
5. Ponga un empaque (5) en cada extremo de la manguera flexible (6). Enrosque un lado de la manguera en la parte inferior (A) del desviador de agua (3) y el otro en la regadera tipo teléfono (7), ajustando ambos solo con la fuerza de la mano.
6. Para instalar y asegurar el soporte de la regadera tipo teléfono (8), elija la posición deseada, marque y perforo con un taladro. Inserte taquetes (no incluidos) en los agujeros y coloque el soporte de la regadera fijándolo con tornillos (no incluidos).

OPERACIÓN

- El diseño de la regadera permite su funcionamiento sin riesgos de fugas o caídas en cualquier posición gracias al nudo móvil.
- Limpie la tapa de la regadera frotando las puntas plásticas flexibles con las manos y usando un cepillo suave. Verifique que todos los orificios y ranuras estén libres de residuos. Si persisten, sumerja la regadera en una mezcla de partes iguales de vinagre y agua para eliminar el sarro acumulado.

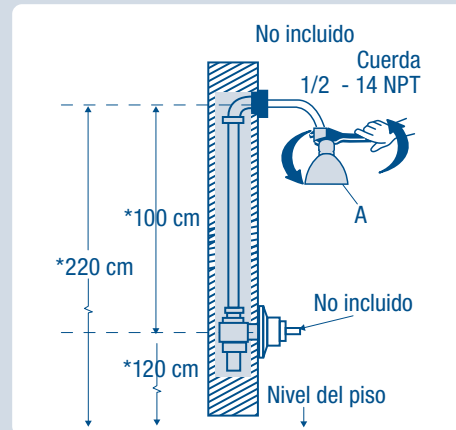
MANTENIMIENTO

Libre mantenimiento.

REGADERA TIPO	RANGO DE PRESIÓN DE TRABAJO	NIVELES DE EDIFICACIÓN Contados a partir del depósito superior del agua
Media presión	98 kPa a 294 kPa (1,0 kgf/cm ² a 3,0 kgf/cm ²)	De 4 a 12 ó equipo hidroneumático
Alta presión	294 kPa a 588 kPa (3,0 kgf/cm ² a 6,0 kgf/cm ²)	Más de 12 ó equipo hidroneumático

Este producto está garantizado por 5 años contra defectos de fabricación, funcionamiento y mano de obra. Para hacer válida la garantía o adquirir partes o refacciones, deberá presentar el producto en Corregidora 35, Col. Centro, Alc. Cuauhtémoc, CDMX C.P. 06060 o en el establecimiento donde lo compró. Para dudas o comentarios consulte WWW.TRUPER.COM o llame al 800 018 7873. Made in/Hecho en China. Importado por TRUPER, S.A. de C.V. Parque Industrial 1, Parque Industrial Jilotepec, Jilotepec, Edo. de Méx. C.P. 54257.

Fecha de compra:

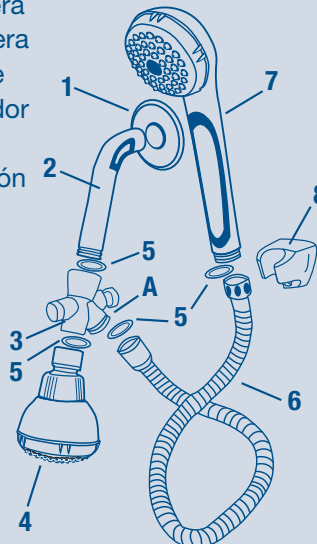


*Medida recomendada.
Colocación de la regadera (A).

NOTA: Coloque cinta sella roscas en todas las uniones para evitar fugas.

CONTENIDO DEL JUEGO:

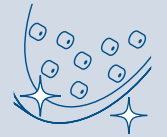
- 1 Regadera tipo teléfono
- 1 Regadera
- 1 Manguera
- 1 Soporte
- 1 Desviador
- 1 Brazo
- 1 Chapetón



- | | |
|--------------------|-------------|
| 1. Chapetón | 5. Empaques |
| 2. Brazo | 6. Manguera |
| 3. Desviador | 7. Regadera |
| 4. Cabeza Regadera | 8. Soporte |

NOTAS: Este diagrama es solo para fines ilustrativos y para ayudar con el ensamblaje. El producto puede diferir según el modelo.

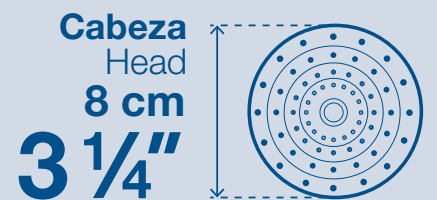
Algunas partes de la regadera ya vienen preensambladas.



BOQUILLAS
Fácil limpieza
SPRAY NOZZLES
Easy cleaning



TRICROMO
Brillo y resistencia
TRICHROME
Brightness & resistance



1.5 m
Longitud de manguera
Hose length

Incluye desviador

Para un mayor flujo de agua, puede retirar el reductor.

06-2024

