

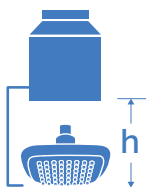
Regadera con brazo y chapetón

Showerhead with arm and escutcheon

LEA CUIDADOSAMENTE ESTE INSTRUCTIVO ANTES DE HACER LA INSTALACIÓN

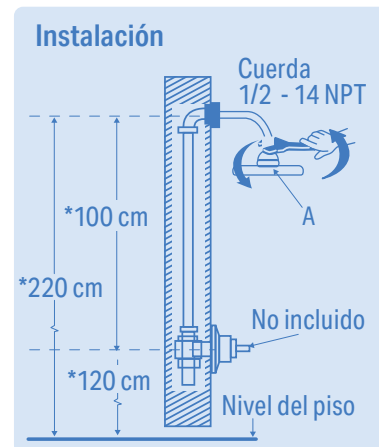
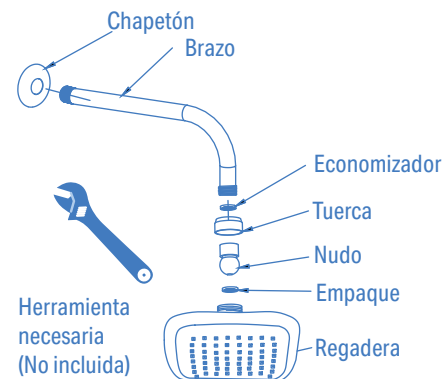
Requerimientos de instalación

Para el correcto funcionamiento del producto, la presión mínima es de 20 kPa (2.8 PSI) a una presión máxima de 588 kPa (85.2 PSI).
Relación altura-presión para depósitos de agua. Contados a partir del depósito superior del agua.
Cada metro de altura, de la regadera a la base del tinaco, equivalen a 10 kPa (0.1 kgf/cm²) [1.42 PSI]



| Altura (h) | Presión | | |
|------------|---------|---------------------|-----|
| | kPa | kgf/cm ² | PSI |
| 2 m | 20 | 0.2 | 2.8 |
| 3 m | 30 | 0.3 | 4.2 |
| 4 m | 40 | 0.4 | 5.6 |

| REGADERA TIPO | RANGO DE PRESIÓN DE TRABAJO | NIVELES DE EDIFICACIÓN |
|---------------|---|--|
| Baja Presión | 20 kPa a 98 kPa (0.2 kgf/cm ² a 1 kgf/cm ²) | Contados a partir del depósito superior del agua De 1 a 4 |



Instalación. Retire la regadera anterior y limpie la línea de agua (abra el flujo de agua fría y caliente), ésto con la finalidad de retirar impurezas que están en la red hidráulica. Coloque cinta de teflón (3 vueltas) en un extremo del brazo y rósqelo firmemente a la salida del agua, utilice una llave stilson para lograrlo. Coloque una franela entre la llave stilson y el tubo para no dañar el acabado. Deslice el chapetón hasta el fondo del brazo de la regadera, asegúrese que llegue hasta el muro. Instale la regadera, apriete la regadera con una herramienta adecuada, no se olvide de usar una franela para evitar maltratarla.

Operación. El diseño de su regadera le permite operarla en cualquier posición sin que presente fugas o que se caiga, esto gracias al nudo móvil. En caso de requerir ajuste para aflojar o apretar la regadera, solo requiere apretar o aflojar manualmente la tuerca.

Libre mantenimiento.

Este producto está garantizado por 20 años contra defectos de fabricación, funcionamiento y mano de obra. Para hacer válida la garantía o adquirir partes o refacciones, deberá presentar el producto en Corregidora 35, Col. Centro, Alc. Cuauhtémoc, CDMX C.P. 06060 o en el establecimiento donde lo compró. Para dudas o comentarios consulte WWW.TRUPER.COM o llame al 800 018 7873. Made in/Hecho en Vietnam. Importado por TRUPER, S.A. de C.V. Parque Industrial 1, Parque Industrial Jilotepec, Jilotepec, Edo. de Méx. C.P. 54257.

Fecha de compra: