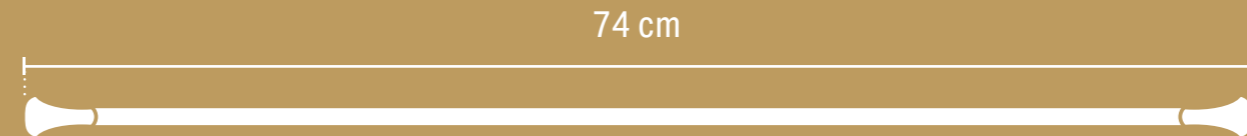




LÍNEA
AERO

Toallero de barra largo
Towel bar

49638
AEA-76



ACABADO CROMADO
CHROME FINISH



Véase instructivo y garantía impresa en el empaque.

Recomendaciones:

Nunca utilice herramientas dentadas para sujetar piezas cromadas. Nunca utilice silicón en el interior de las partes.

Mantenimiento:

Nunca use detergentes, sustancias químicas o abrasivos para la limpieza del producto, solo utilice una franela humedecida con agua.

Incluye:

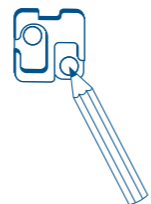
- 1 Toallero de barra largo
- 2 Soportes
- 4 Tornillos
- 4 Taquetes
- 1 Llave hexagonal

INSTRUCTIVO DE INSTALACIÓN

Antes de iniciar su instalación, asegúrese que en el lugar donde desea colocar el accesorio, este libre de obstáculos que le impidan una instalación adecuada y que no existan tuberías ocultas.

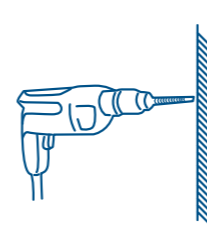
1

Coloque los soportes con la cara lisa contra el muro y a la altura deseada. Marque los barrenos en el muro con la ayuda de un lápiz.



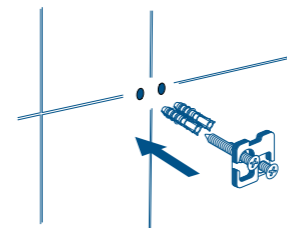
2

Usando una broca adecuada, realice un barreno en cada uno de los puntos antes marcados. Asegúrese de que el diámetro de la broca y la profundidad del barreno sean similares al taquete. Una vez hecho esto, inserte los taquetes en los barrenos.



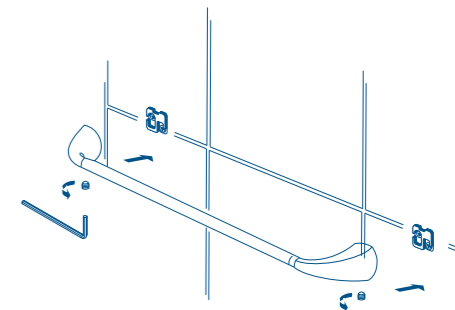
3

Introduzca los taquetes en los orificios del muro y coloque los soportes haciendo coincidir los barrenos con los taquetes y atornille los tornillos de sujeción



4

Coloque las bases sobre los soportes y con la ayuda de la llave hexagonal apriete el opresor para fijar el accesorio.



Las fotografías en el instructivo son sólo referencias.