



Juego de llaves individuales para lavabo

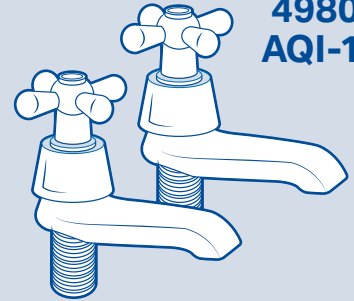
Single basin taps

49805
AQI-11

Acabado CROMADO
CHROME inish



MANERALES METÁLICOS
Tipo CRUCETA
Metal handles
CROSS handles



LEA CUIDADOSAMENTE ESTE INSTRUCTIVO ANTES DE HACER LA INSTALACIÓN

INSTRUCTIVO DE INSTALACIÓN

1. En caso de instalaciones nuevas omita este paso. Cierre el flujo de agua fría y caliente por medio de las válvulas de paso y retire su anterior llave. Una vez retirada la antigua llave, limpie toda la superficie superior del lavabo, para eliminar la suciedad o incrustaciones que dificulten la presentación y la instalación de su nueva llave FOSET.
2. Tome la llave (1) y colóquela en el lavabo y por la parte inferior del lavabo, instale el empaque de plástico (2) y fíjela con la tuerca (3), es recomendable utilizar una llave de plomo para apretar dicha tuerca, asegúrese de que su llave quede bien fija y alineada.
3. Conecte la alimentación de agua a la llave (1) por medio de mangueras flexibles, enrosque un extremo de la manguera flexible (no incluida) a la entrada de la llave y por el otro extremo de la manguera conéctela a la válvula de paso.
4. Sus llaves incluyen manerales ya instalados por lo que no requieren de pasos para su instalación.
5. Finalmente abra el flujo del agua fría y caliente de las válvulas de paso, abra y cierre su llave varias veces y revise que no existan fugas de agua, en caso de presentarse fugas de agua, apriete firmemente las uniones donde se presenta la fuga.

Consejos útiles

- Se recomienda que antes de conectar la alimentación de agua a la llave (1), purgue la línea de agua para evitar filtraciones de impurezas que puedan dañar el funcionamiento de la llave.
- Nunca utilice herramientas dentadas para tomar piezas con recubrimiento, ya que puede dañar la superficie de las partes con recubrimiento y reducir la vida útil de la llave.
- Nunca utilice silicón en la parte interna de la llave.

Mantenimiento

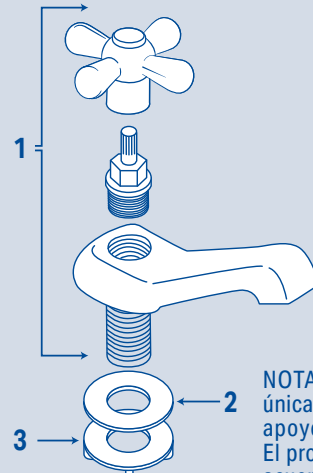
- Para la limpieza de su llave, solo se requiere de una franela humedecida en agua, nunca utilice abrasivos, agentes químicos o fibras para la limpieza de la llave.

FUNCIONAMIENTO DE APERTURA Y CIERRE DEL FLUJO DEL AGUA

- Su llave FOSET, incluye cartuchos tipo cerámico que tiene las siguientes características:
- Giro de un cuarto de vuelta (90 grados).
 - Disco cerámico para garantizar una vida útil de 50 000 ciclos de apertura y de cierre.

⚠ ATENCIÓN Utilizar sólo piezas de repuesto originales suministradas o aprobadas por el proveedor. Antes de usar, lea el instructivo de instalación cuidadosamente. Manténgase fuera del alcance de los niños.

⚠ CAUTION Use only original spare parts from the manufacturer or approved by the manufacturer. Before use read the operating manual carefully. Keep out of reach of children.



LISTADO DE PARTES

1. Llave
2. Empaque
3. Tuerca plástica

NOTA: Este diagrama es únicamente ilustrativo como apoyo para el ensamble. El producto puede variar de acuerdo al modelo.