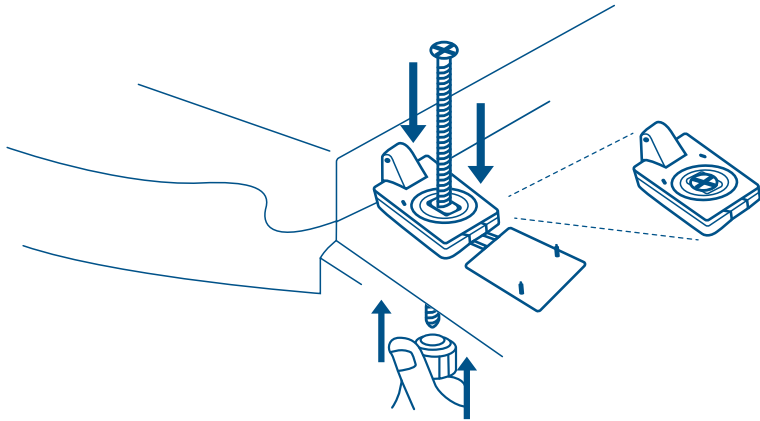


# INSTRUCTIVO DE INSTALACIÓN

**⚠ ATENCIÓN** ANTES DE USAR LEA LAS SIGUIENTES INSTRUCCIONES:



- 1 Coloque el asiento sobre el WC alineando las bisagras en los orificios para instalación. En la bisagra introduzca el tornillo para fijación.
- 2 Inserte la rondana y tuerca en el tornillo y gire en el sentido contrario de las manecillas del reloj.
- 3 Repita los pasos 1 y 2 en la segunda bisagra.

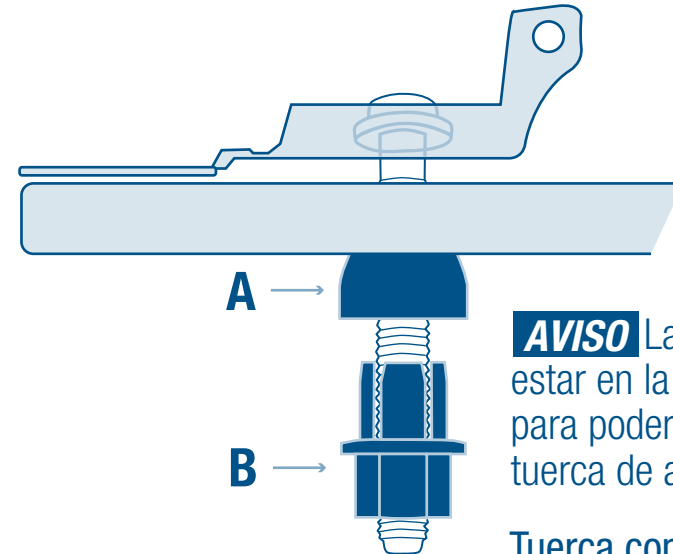
**Incluye:** 1 Asiento, 2 tornillos, 2 rondanas y 2 tuercas de fijación rápida.

Este producto está garantizado por 1 año contra defectos de fabricación, funcionamiento y mano de obra. Para hacer válida la garantía o adquirir partes o refacciones, deberá presentar el producto en Corregidora 22, Col. Centro, Alc. Cuauhtémoc, CDMX C.P. 06060 o en el establecimiento donde lo compró. Para dudas o comentarios consulte [www.truper.com](http://www.truper.com) o llame al **800-690-6990**. Fabricado por **Truper S.A. de C.V.** Parque Industrial 1, Jilotepec, Edo. de Méx. C.P. 54240.

**FOSET**® es una marca de **TRUPER**®

Fecha de compra:

## SISTEMA DE FIJACIÓN RÁPIDA



**AVISO** La rondana (A) debe estar en la posición mostrada para poder hacer presión a la tuerca de ajuste rápida (B)

**Tuerca con sistema de auto-cierre.**  
Hace más rápido el atornillado al presionar contra la rondana.

### ⚠ ATENCIÓN

No utilice palanca para apretar la tuerca de fijación rápida.



**FÁCIL  
INSTALACIÓN**

**HECHO EN MÉXICO  
MADE IN MEXICO**

