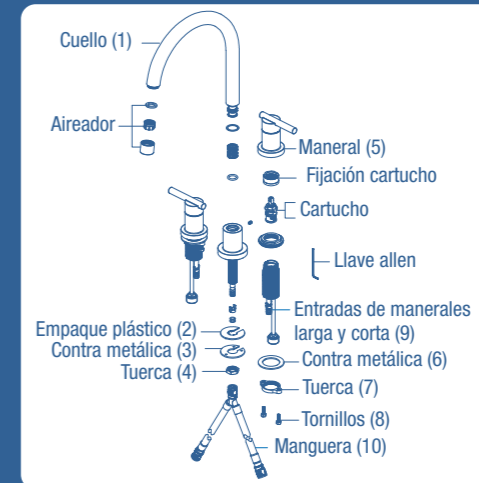


**LISTADO DE PARTES**

1. Cuello
2. Empaque plástico
3. Contra metálica
4. Tuerca
5. Manerales
6. Contra metálica
7. Tuerca
8. Tornillos
9. Entradas de manerales larga y corta
10. Manguera para taladros separados

Algunas partes mencionadas en el diagrama ya vienen ensambladas previamente.

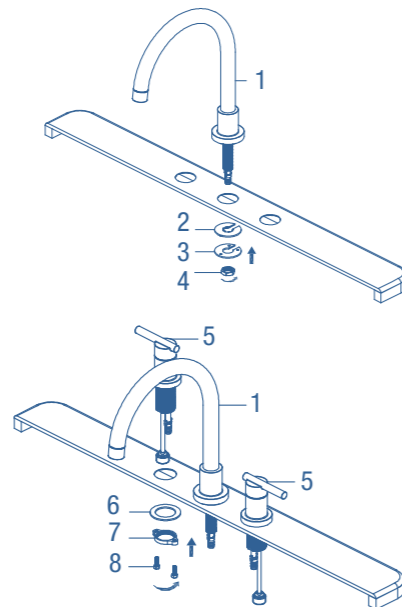


**NOTA:** Este diagrama es únicamente ilustrativo como apoyo para el ensamble. El producto puede variar de acuerdo al modelo.

**INSTRUCTIVO DE INSTALACIÓN** LEA CUIDADOSAMENTE ESTE INSTRUCTIVO ANTES DE HACER LA INSTALACIÓN

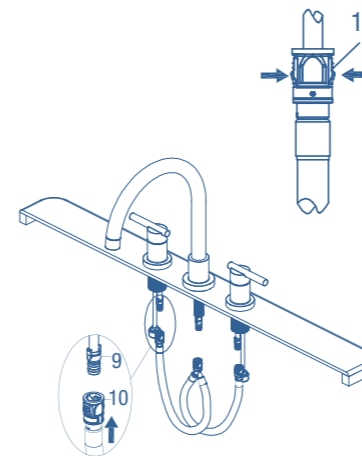
**1**  
**Instalación**

En caso de instalaciones nuevas, omita este paso. Cierre el flujo de agua fría y caliente por medio de las válvulas de paso y retire su anterior mezcladora. Limpie toda la superficie superior del lavabo, para eliminar la suciedad o incrustaciones que dificulten la presentación y la instalación de su nueva mezcladora FOSET®. Coloque el cuello (1) en el lavabo y por la parte inferior del lavabo, instale el empaque de plástico (2) y la contra metálica (3) fijándolos con la tuerca (4), asegúrese de que su mezcladora quede bien fija y alineada. Coloque los manerales (5) en el lavabo introduciendo cada uno por los orificios correspondientes y sacando por la parte inferior del lavabo los tubos, asegure cada maneral con las contras metálicas (6) y las tuercas (7) fijándolos con los tornillos (8), asegúrese de que sus manerales queden bien fijos y alineados.



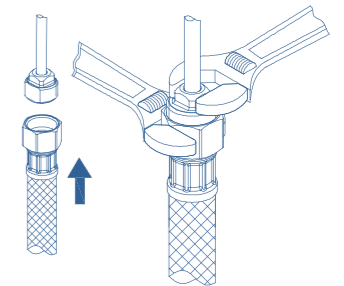
**2**  
**Conexión de la manguera para taladros separados**

Alinee las entradas cortas (9) de los manerales y conéctelos con la manguera (10) incluida en su mezcladora presionándola hacia arriba firmemente, jale un poco hacia abajo para verificar que esta hecha la conexión, después conecte el centro de la manguera con el tubo del cuello (1).



**3**  
**Alimentación de agua**

Conecte la alimentación de agua a la mezcladora por medio de mangueras flexibles (no incluidas), enrosque un extremo de la manguera flexible a la entrada de la mezcladora y por el otro extremo de la manguera conéctela a la válvula de paso. Finalmente abra el flujo del agua fría y caliente de las válvulas de paso, abra y cierre su mezcladora varias veces y revise que no existan fugas de agua, en caso de presentarse fugas de agua, apriete firmemente las uniones donde se presenta la fuga.



**NOTA:** Los diagramas son únicamente ilustrativos como apoyo para el ensamble. El producto puede variar de acuerdo al modelo.

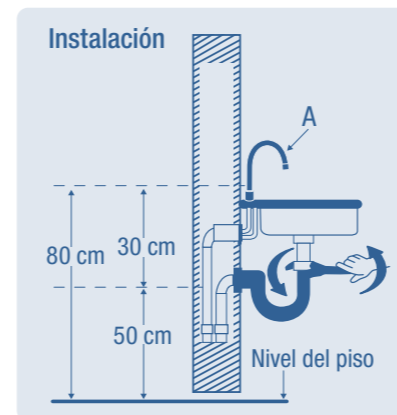
**Requerimientos de instalación**

Para el correcto funcionamiento del producto, la presión mínima es de 25 kPa (3.6 PSI) a una presión máxima de 98 kPa (14.2 PSI). Relación altura-presión para depósitos de agua. Contados a partir del depósito superior del agua.

Cada metro de altura, de la mezcladora a la base del tinaco, equivalen a 10 kPa (0.1 kgf/cm²) [1.42 PSI]

**⚠ ATENCIÓN** En caso de instalar el producto a una presión distinta a la indicada, altera el funcionamiento y consumo de agua del mismo.

Producto elaborado con materiales de alto desempeño en contacto con el agua, cobre y latón.



Medida recomendada. Coloque la mezcladora (A) Nota: En todas las uniones roscadas utilizar cinta teflón, para evitar fugas.

**Consejos útiles**

Se recomienda que antes de conectar la alimentación de agua a la mezcladora, purgue la línea de agua para evitar filtraciones de impurezas que puedan dañar su funcionamiento. Nunca utilice herramientas dentadas para tomar piezas con recubrimiento, ya que puede dañar la superficie de las partes con recubrimiento y reducir su vida útil. Nunca utilice silicón en la parte interna de la mezcladora.

**Mantenimiento**

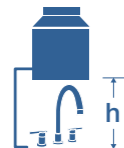
Para la limpieza de la mezcladora, solo se requiere de una franela humedecida en agua, nunca utilice abrasivos, agentes químicos o fibras para su limpieza.

**FUNCIONAMIENTO DE APERTURA Y CIERRE DEL FLUJO DEL AGUA**

Su mezcladora FOSET®, incluye cartuchos tipo cerámico que tienen las siguientes características: Giro de un cuarto de vuelta (90 grados). Disco cerámico para garantizar una vida útil de 50 000 ciclos de apertura y de cierre.

**⚠ ATENCIÓN** Utilizar sólo piezas de repuesto originales suministradas o aprobadas por el proveedor.

Altura (h)	Presión		
	kPa	kgf/cm²	PSI
2.5 m	25	0.25	3.6
3 m	30	0.3	4.2
4 m	40	0.4	5.6



MEZCLADORA TIPO	RANGO DE PRESIÓN DE TRABAJO	NIVELES DE EDIFICACIÓN
		Contados a partir del depósito superior del agua
Baja Presión	25 kPa a 98 kPa (0.25 kgf/cm² a 1 kgf/cm²)	De 1 a 4