

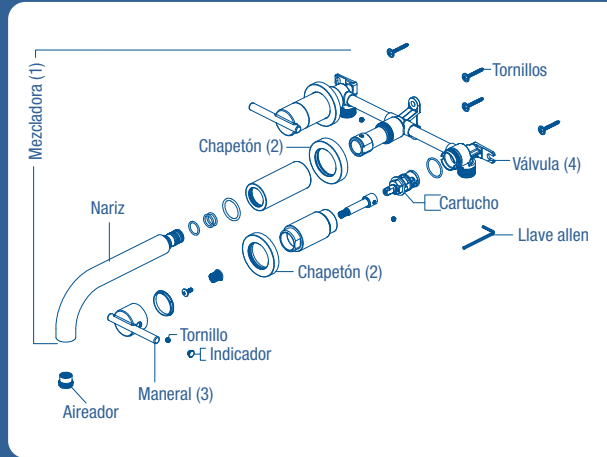
## 49927

### ELM-92

#### LISTADO DE PARTES

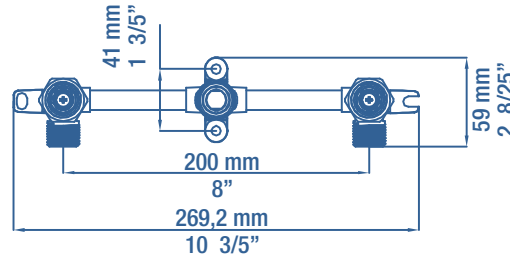
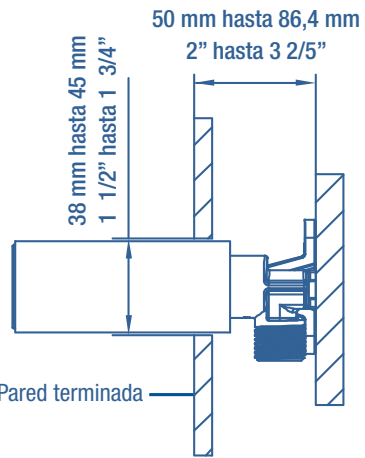
1. Mezcladora
2. Chapetón
3. Maneral
4. Válvula

Algunas partes mencionadas en el diagrama ya vienen ensambladas previamente.



**NOTA:** Este diagrama es únicamente ilustrativo como apoyo para el ensamble. El producto puede variar de acuerdo al modelo.

#### LEA CUIDADOSAMENTE ESTE INSTRUCTIVO ANTES DE HACER LA INSTALACIÓN



#### Requerimientos de instalación

Para el correcto funcionamiento del producto, la presión mínima es de 25 kPa (3.6 PSI) a una presión máxima de 98 kPa (14.2 PSI). Relación altura-presión para depósitos de agua. Contados a partir del depósito superior del agua.

Cada metro de altura, de la mezcladora a la base del tinaco, equivalen a 10 kPa (0.1 kgf/cm<sup>2</sup>) [1.42 PSI]

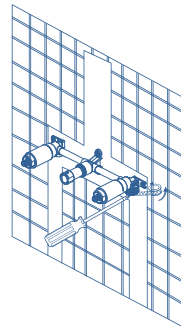
Altura (h)	Presión		
	kPa	kgf/cm <sup>2</sup>	PSI
2.5 m	25	0.25	3.6
3 m	30	0.3	4.2
4 m	40	0.4	5.6

#### ⚠ ATENCIÓN

En caso de instalar el producto a una presión distinta a la indicada, altera el funcionamiento y consumo de agua del mismo.

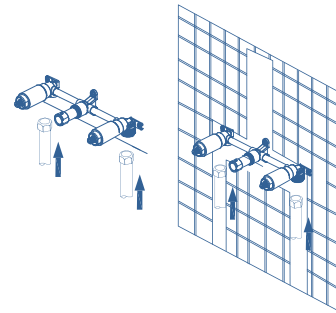
#### 2. Instalación de su mezcladora de pared

Coloque el cuerpo de la mezcladora sobre la pared y fijela con los tornillos firmemente. Adhiera cinta teflón en las roscas de las conexiones.



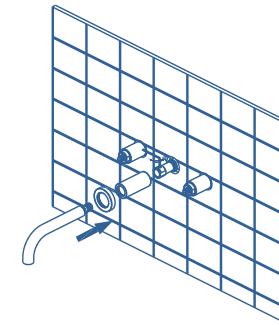
#### 3. Alimentación de agua

Conecte la alimentación de agua a la mezcladora, enrosque cada extremo de la tubería a la entrada de la válvula. Finalmente abra el flujo del agua fría y caliente de las válvulas de paso, abra y cierre su mezcladora varias veces y revise que no existan fugas de agua, en caso de presentarse fugas de agua, apriete firmemente las uniones donde se presenta la fuga.



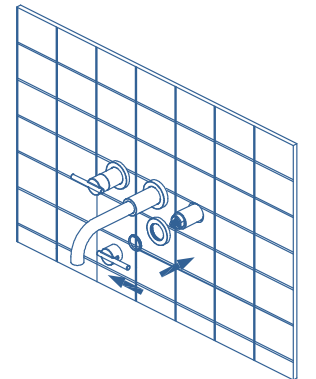
#### 4. Instalando la nariz al cuerpo

Remueva el opresor instalado en el cuerpo. Pase la nariz a través del cilindro y del chapetón. Inserte la nariz en el cuerpo de la válvula e instale el opresor. Apriete el chapetón y el cilindro sobre el cuerpo hasta la pared.



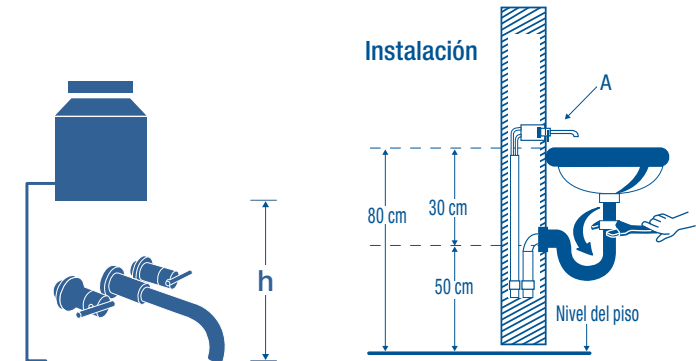
#### 5. Terminando la instalación

Coloque la pared terminada y finalmente fije la nariz y los manerales en su posición final.



Producto elaborado con materiales de alto desempeño en contacto con el agua: PVC, latón y cobre.

MEZCLADORA TIPO	RANGO DE PRESIÓN DE TRABAJO	NIVELES DE EDIFICACIÓN
Baja Presión	25 kPa a 98 kPa (0.25 kgf/cm <sup>2</sup> a 1 kgf/cm <sup>2</sup> )	Contados a partir del depósito superior del agua De 1 a 4



\*Medida recomendada. Coloque la mezcladora (A)  
Nota: En todas las uniones roscadas utilizar cinta teflón, para evitar fugas.