

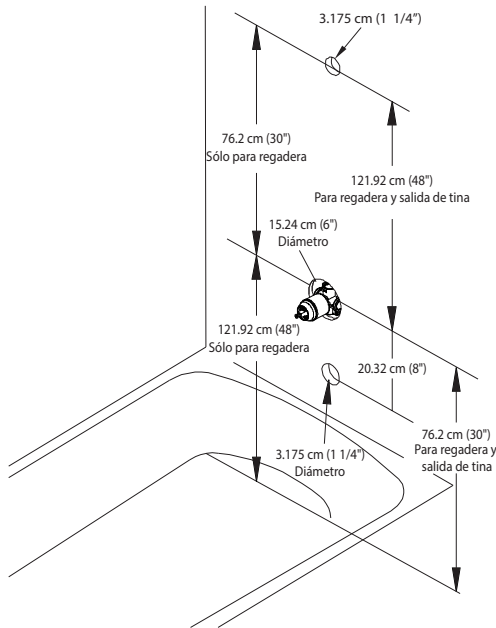
ELM-71

Código: 49931
05-2023

ANTES DE USAR LEA EL INSTRUCTIVO DE INSTALACIÓN.

1. Preparación para la instalación de su monomando.

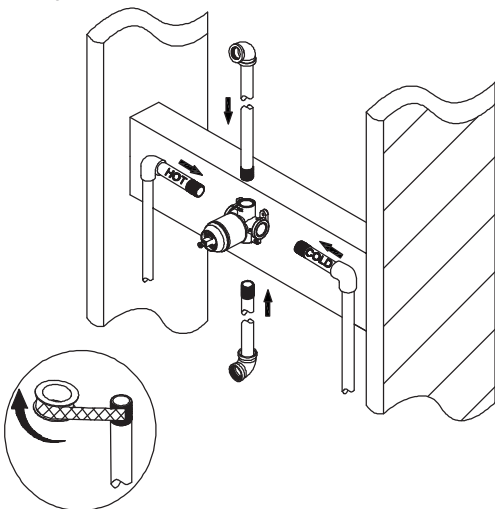
- Desconecte el suministro de agua.
- Verifique las distancias aproximadas para la instalación entre la válvula, la regadera y/o la salida de tina con desviador, como se muestra en el diagrama siguiente:



- Se recomienda que en la instalación de la válvula se mantenga una distancia de entre 4 cm a 5.5 cm entre la parte posterior de la válvula y hasta la pared terminada.

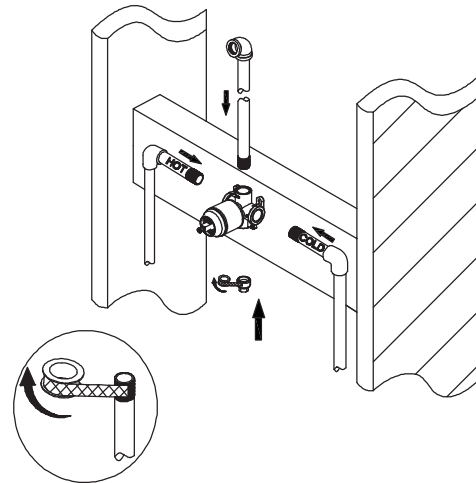
2A. Instalación de su monomando con regadera y salida de tina.

- Coloque cinta teflón en todas las roscas de las salidas y asegúrese que la válvula este instalada con la leyenda "up" hacia arriba.
- Para instalar con salida de tina remueva el tapón de la parte inferior de la válvula y conecte ahí el tubo de suministro de la salida de tina.



2B. Instalación de su monomando sin salida de tina.

- Para instalar sin salida de tina asegúrese de que el tapón inferior de la válvula este bien apretado para evitar fugas.



3. Instalación del maneral.

- Retire el capuchón de la válvula e instale el chapetón con los tornillos incluidos apretándolo firmemente.
- Coloque el maneral sobre el vástago del cartucho de la válvula y apriete con el tornillo por medio de la llave allen incluida y finalmente inserte el tapón en la manija.

