



CROMO
CHROME

CONT.: 1 PIEZA

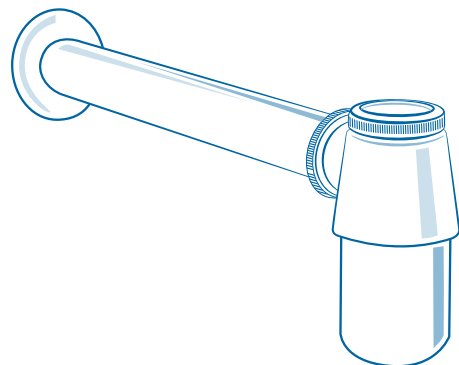
Césped de bote

Bottle trap



TRAMPA
TRAP

Evita malos olores
Prevents bad odor



49986
CE-211

Véase instructivo impreso en caja

Para contra
de lavabo de **1 1/4"**
32 mm

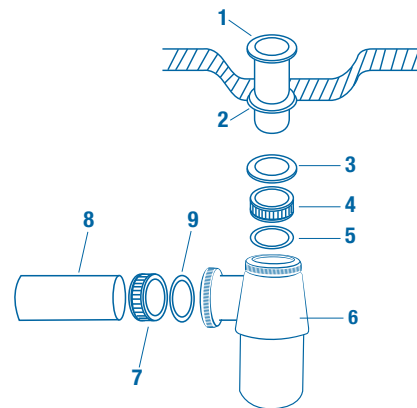
INSTRUCTIVO DE INSTALACIÓN

- 1.- Para instalaciones nuevas omita este paso. Retire el cespól anterior y limpie perfectamente el mueble.
- 2.- Tome la contra (1) e introduzca por la parte superior del mueble. Por el lado extremo de la contra coloque el empaque (2) de forma tal que la parte cónica del empaque (2) vaya hacia el mueble. No incluidos.
- 3.- Igualmente rosque la contra tuerca (3) a la contra (1). Apriete firmemente hasta lograr que el empaque (2) haga sello contra el mueble. No apriete en exceso ya que puede dañar el mueble.
- 4.- Coloque la tuerca (4) y el empaque (5) en la contra (1), de igual forma introduzca la contra (1) al tubo "U" (6) y apriete la tuerca (4) a la rosca del tubo "U" (6). Asegúrese que el empaque (5) no se salga de su posición.
- 5.- Coloque la tuerca (7) en el tubo "L" (8) y por la salida cercana a la curva coloque el empaque sombrero (9), introduzca la salida del tubo "L" (8) al tubo "U" (6). Rosque la tuerca (7). Asegúrese que el empaque sombrero (9) no se salga de su posición.

- 6.- El chapetón debe ser ensamblado en el tubo (8), conecte el tubo de descarga y alinee el tubo de forma tal que quede horizontal o ligeramente inclinado para que el agua fluya libremente.
- 7.- Apriete las tuercas (4) y (7) manualmente, abra el flujo del agua, verifique que no existan fugas por las uniones de instalación del cespól. En caso de existir fugas apriete con una herramienta adecuada la tuerca que presenta la fuga.

MANTENIMIENTO

No utilice abrasivos, detergentes, sustancias químicas o fibras para la limpieza del cespól sólo use una franela humedecida con agua.



1. Contra
2. Empaque
3. Tuerca
4. Tuerca
5. Empaque
6. Tubo "U"
7. Tuerca
8. Tubo
9. Empaque sombrero

Este diagrama es únicamente ilustrativo como apoyo para el ensamble. El producto puede variar de acuerdo al modelo.