

# TRUPER®



Vea el video instructivo

Este instructivo aplica para:  
This manual applies for:

10233	CAT-45FF	11740	CAT-45ND	11744	CAT-45SO
10253	CAT-55FF	11752	CAT-50ND	11756	CAT-50SO
10252	CAT-50FF	11753	CAT-15ND	11757	CAT-15SO
10255	CAT-60FF	11761	CAT-55ND	11765	CAT-55SO
10079	CAT-15FF	11776	CAT-60ND		
11249	CAR-81	11777	CAT-60PL		
100177	CAR-81FF	100178	CAT-60PL-FF		

Usted necesitará / You will need:



Matraca y dado  
de 1/2" (13 mm)  
Ratchet and 1/2" socket



Llave combinada  
de 1/2" (13 mm)  
1/2" Combination wrench



Bomba manual  
(para llanta neumática)  
Hand pump  
(for knobby tire)

LISTA DE PARTES	PARTS LIST	CANTIDAD QUANTITY
Bastidor de 3 componentes	3-Component tubular handle	1
Grips	Grips	2
Bandeja	Tray	1
Soportes laterales	Legs	2
Puente ancho	Leg brace	1
Soportes delanteros	Tray braces	2
Llanta con baleros	Wheel	1
Chumaceras	Axle brackets	2
Eje	Axle	1
Tacones estabilizadores	Lift handles	2
Tornillos de 2" (50 mm):	2" Bolts:	
• Delanteros para bandeja	• Front of tray	2
• Traseros para bandeja	• Rear of tray	2
• Para chumaceras	• For axle brackets	4
Tornillos de 3/4" (19 mm):	3/4" Bolts:	
• Para puente ancho	• For leg brace	2
• Para soportes delanteros	• For tray braces	2
Tornillos de 1" (25 mm) para estabilizadores	1" Bolts for stabilizers	4
Tuercas flange de 5/16" (8 mm)	5/16" Flange nuts	18
Fijadores para tornillos	Bolt Holders	4

Para mejores resultados, Truper® pone a su disposición su línea de refacciones para carretillas.

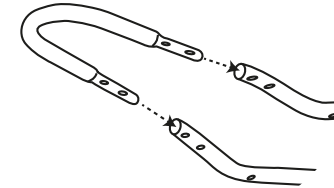


**Importante: Apriete las tuercas manualmente, no apriete con herramienta hasta después del paso 4 / Important: Do not wrench-tighten nuts until after step 4**

## Paso 1 Step 1

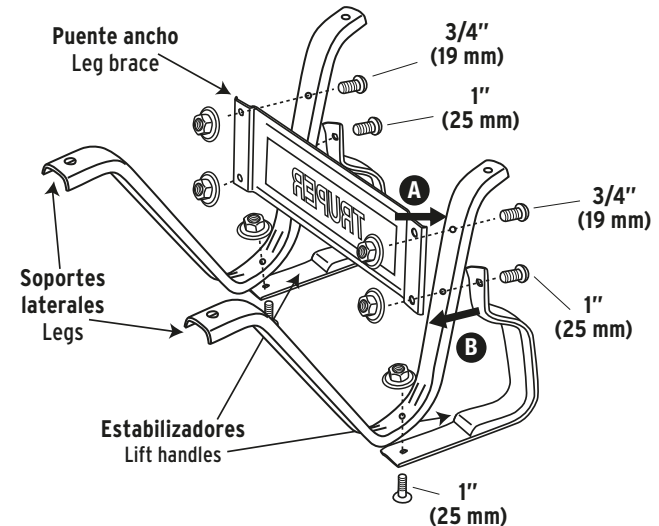
Ensamble del bastidor tubular: inserte la nariz en forma de "U" con cada uno de los bastidores. Asegúrese que todos los orificios coincidan.

Tubular frame assembly: insert into the "U" front bracket each one of the handles. Make sure that all the holes match.



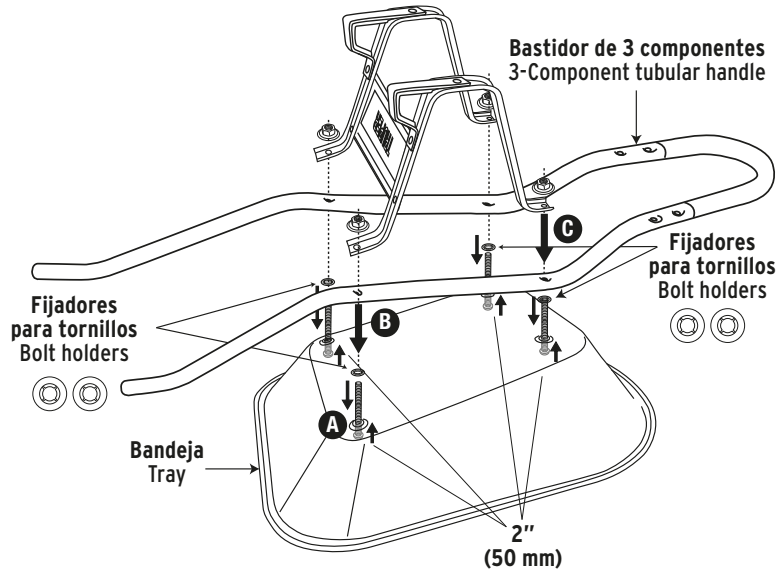
## Paso 2 Step 2

A. Ensamble los soportes laterales con el puente utilizando 2 tornillos de 3/4" (19 mm) / Assembly the legs with the leg brace using 3/4" bolts.  
B. Fije los tacones estabilizadores en los soportes utilizando 4 tornillos de 1" (25 mm) / Place the stabilizers on the legs using 1" bolts.

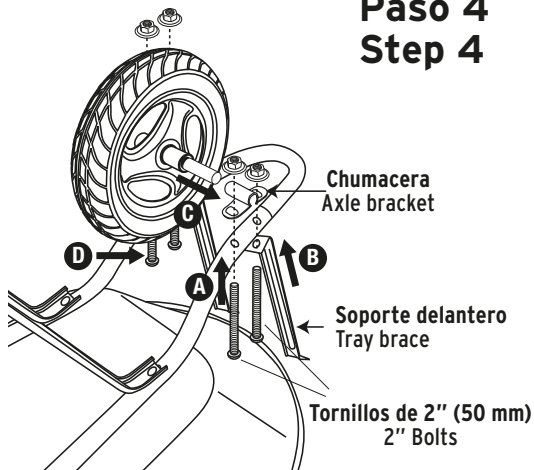


### Paso 3 Step 3

- A. Introduzca 4 tornillos de 2" (50 mm) en la bandeja, colocándoles un fijador para que se mantengan a tope en su lugar / Insert 2" bolts, fix them with a bolt holder to keep them in place up to the top.
- B. Una vez fijos los tornillos, voltee la bandeja, coloque el bastidor / Once the bolts are fixed, turn the tray upside down, set the tubular handle
- C. Posteriormente coloque el pre-ensamble de los soportes laterales / Then place the legs assembly.



### Paso 4 Step 4



- A. Introduzca un tornillo de 2" (50 mm) en el orificio del bastidor más cercano a la bandeja y fije parcialmente la chumacera / Insert a 2" bolt into the hole of the tubular handle closest to the tray and secure partially the axle bracket.
- B. Con el segundo tornillo de 2" (50 mm), una un soporte delantero con el bastidor y la chumacera / With the second bolt, join one tray brace with the tubular handle and the axle bracket.
- C. Introduzca el eje con la llanta en la chumacera / Insert the wheel with the axle in the axle bracket.
- D. Fije el eje con la segunda chumacera y repita los pasos A y B en el otro lado del bastidor / Set the axle with the second axle bracket and repeat



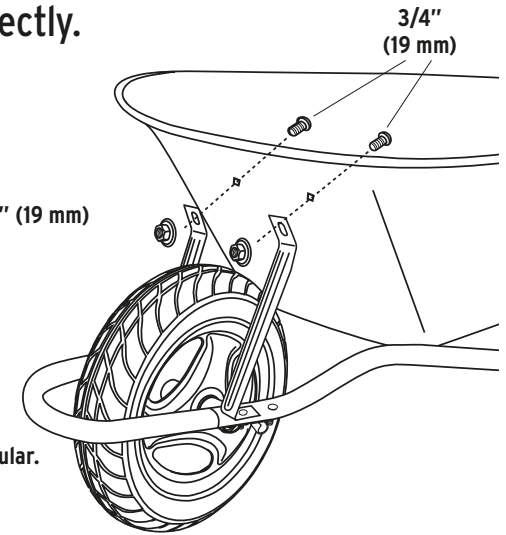
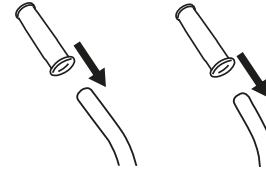
**Apriete firmemente los tornillos con la matraca o llave.  
Tighten the bolts perfectly.**

### Paso 5 Step 5

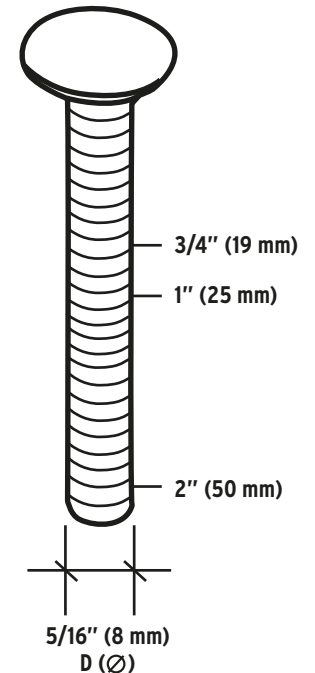
Voltee la carretilla y coloque 2 tornillos de 3/4" (19 mm) que fijan los soportes delanteros a la bandeja.

Turn the wheelbarrow and fix the tray braces to the tray. Use 3/4" bolts.

Por último, coloque los grips en el bastidor tubular.  
Finally, place the grips in the tubular handle.



Guía de medidas para tornillos  
Bolt size guide



**IMPORTANTE: (para llanta neumática)**  
Inflar la llanta de acuerdo a las especificaciones marcadas en la misma.

**IMPORTANT: (for knobby tire)**  
Inflate wheel according to the specifications marked on the sidewall.

#### ⚠ ATENCIÓN

Producto con bordes afilados, use guantes de seguridad. manéjese con precaución. Manténgase fuera del alcance de los niños.

#### ⚠ WARNING

Cutting edges are very sharp, use caution when handling. Wear safety gloves. Keep out of reach of children.

Truper, S.A. de C.V. Parque Industrial 1, Parque Industrial Jilotepec, Jilotepec, Edo. de Méx. C.P. 54257, Tel.: 76 1782 9100. [www.truper.com](http://www.truper.com)  
08-2023