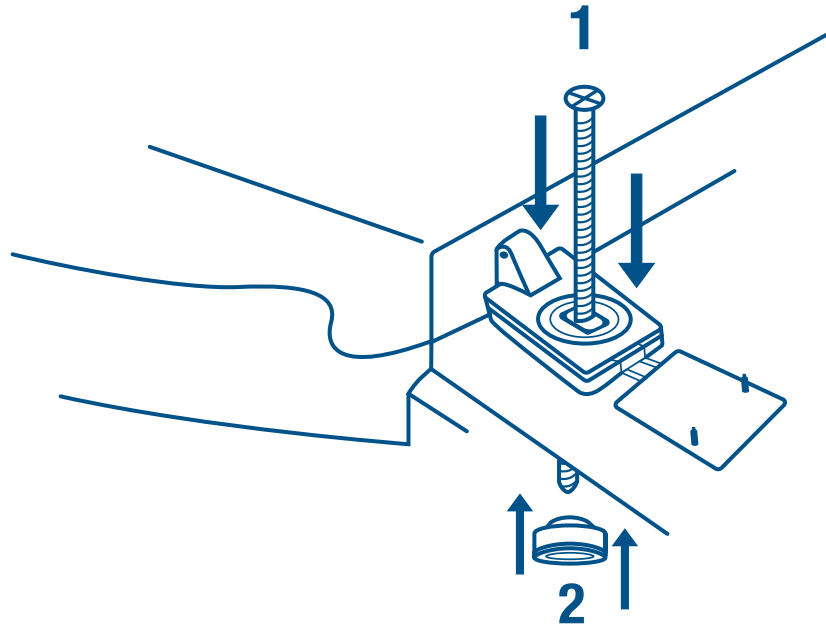


INSTRUCTIVO DE INSTALACIÓN

⚠ ATENCIÓN ANTES DE USAR LEA LAS SIGUIENTES INSTRUCCIONES:



- 1 Coloque el asiento sobre el WC alineando las bisagras en los orificios para instalación. En la bisagra introduzca el tornillo para fijación.
- 2 Enrosque la rondana en la tuerca de ajuste rápido, presionando hacia arriba y girándola.
- 3 Repita los pasos 1 y 2 con la segunda bisagra.

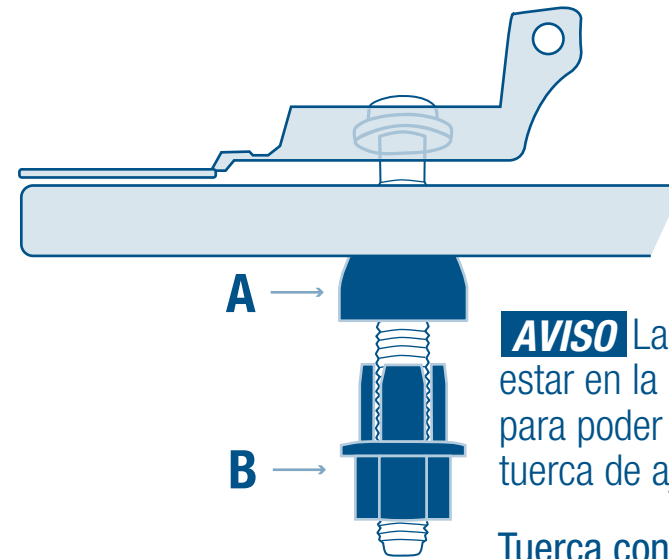
Incluye: 1 Asiento, 2 tornillos, 2 rondanas y 2 tuercas de fijación rápida.

Este producto está garantizado por 1 año contra defectos de fabricación, funcionamiento y mano de obra. Para hacer válida la garantía o adquirir partes o refacciones, deberá presentar el producto en Corregidora 22, Col. Centro, Alc. Cuauhtémoc, CDMX C.P. 06060 o en el establecimiento donde lo compró. Para dudas o comentarios consulte www.truper.com o llame al **800 018 7873**. Fabricado por **Truper, S.A. de C.V.** Parque Industrial 1, Parque Industrial Jilotepec, Jilotepec, Edo. de Méx. C.P. 54257. MADE IN/HECHO EN MÉXICO

Fecha de compra:

FOSET® es una marca de **TRUPER**®

SISTEMA DE FIJACIÓN RÁPIDA



AVISO La rondana (A) debe estar en la posición mostrada para poder hacer presión a la tuerca de ajuste rápido (B)

Tuerca con sistema de auto-cierre.
Hace más rápido el atornillado al presionar contra la rondana.

⚠ ATENCIÓN

No utilice palanca para apretar la tuerca de fijación rápida.



**FÁCIL
INSTALACIÓN**

**HECHO EN MÉXICO
MADE IN MEXICO**

