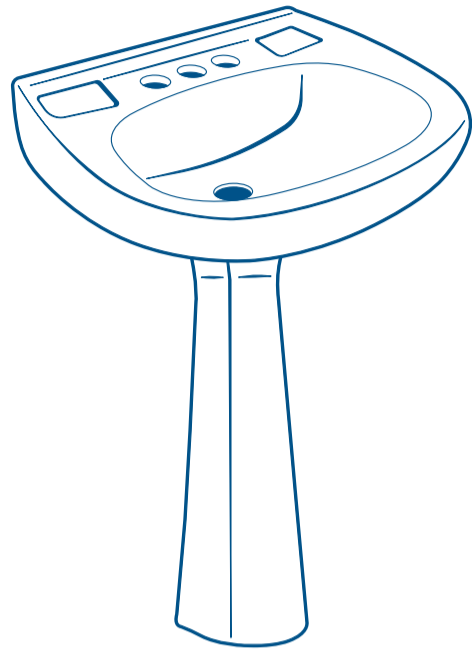


Instructivo de instalación



Accesorios (no incluidos):
 2 tornillos metálicos de
 1/4" (6.5 mm) x 2-1/2" (65 mm)
 2 arandelas metálicas
 2 tuercas metálicas
 2 taquetes plásticos 3/8" (9.5 mm)

Herramientas y materiales recomendados:

Espátula

Llave stilson

Pinzas con ajuste

Llave ajustable

Taladro

Desarmador estrella

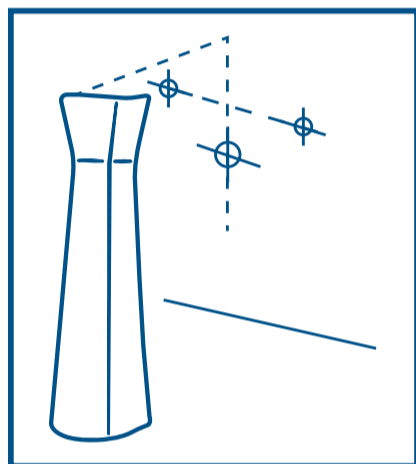
Tubo de silicón

Desarmador plano

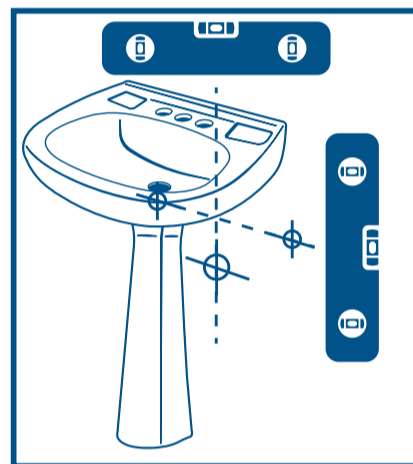
Cinta métrica

Llave de plomero

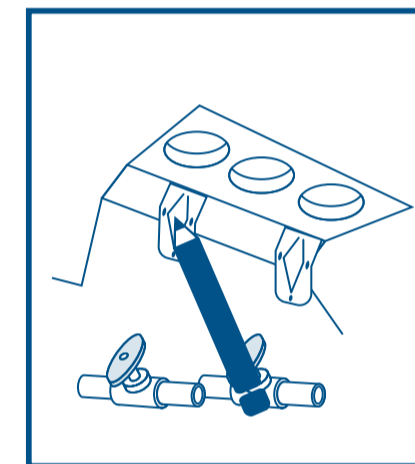
Nivel



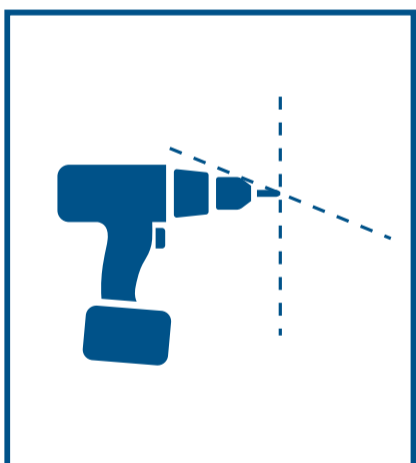
1. Coloque el pedestal y céntralo con la línea del drenaje. Antes de instalarlo asegúrese que cuente con un soporte sólido y que su pared resiste su nuevo lavabo.



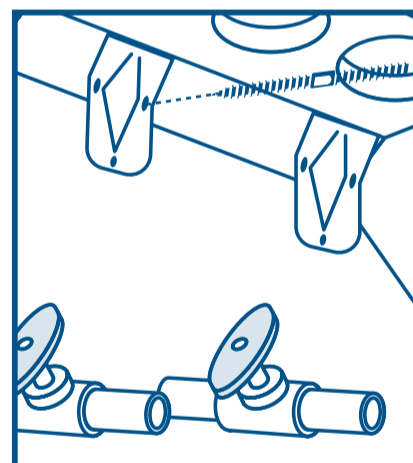
2. Ponga el lavabo encima del pedestal, acomode el lavabo hasta que la parte trasera tope con la pared y nivélelo tanto vertical como horizontalmente. Las paredes falsas de cartón o tabla roca pudieran no soportar el lavabo.



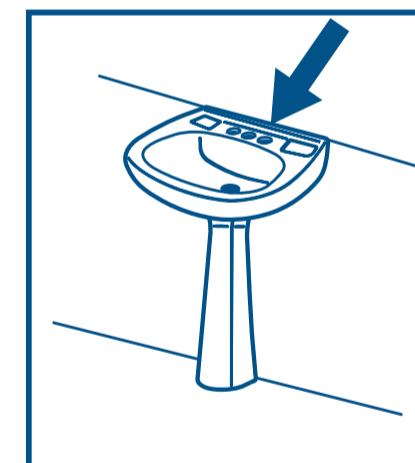
3. Con el lavabo nivelado y acomodado a la pared trasera, sujete las ménsulas o soportes y acomode en la posición adecuada para que marque el lugar donde se va a hacer la perforación para los taquetes y tornillos.



4. Perfore el lugar marcado, coloque los taquetes e instale los tornillos hasta la mitad.



5. Atornille las ménsulas o soportes en la pared. No apriete completamente ya que deberá hacer ajustes de nivelación con el lavabo colocado, una vez nivelado el lavabo apriete los tornillos teniendo cuidado de no apretar demasiado, puede quebrar la pieza.



6. Coloque silicón en la unión de la pared con el lavabo, con la ayuda de una espátula extienda el silicón por toda la unión del lavabo con la pared.

Para un buen desempeño, instale grifería y accesorios marca FOSET. Conecte la trampa al drenaje e instale las líneas de agua a su llave mezcladora. Abra la válvula de alimentación de agua y verifique que no existan fugas.

⚠ ATENCIÓN

Manténgase fuera del alcance de los niños. Antes de usar, lea el instructivo de instalación. No utilizar productos abrasivos para la limpieza del lavabo y pedestal.

Este producto está garantizado por 5 años contra defectos de fabricación, funcionamiento y mano de obra. Para hacer válida la garantía o adquirir partes o refacciones, deberá presentar el producto en Corregidora 35, Col. Centro, Alc. Cuauhtémoc, CDMX C.P. 06060 o en el establecimiento donde lo compró. Para dudas o comentarios consulte WWW.TRUPER.COM o llame al 800 018 7873.

Fabricado por ALPHA CERAMICA S.A.P.I. DE C.V. Km. 14.8 Carretera vía corta Puebla Sta. Ana S/N, San Cosme Mazatecochco, Mazatecochco de José María Morelos, Tlaxcala, México. C.P. 90870
 Comercializado por TRUPER, S.A. de C.V. Parque Industrial 1, Parque Industrial Jilotepec, Jilotepec, Edo. de Méx. C.P. 54257, Tel.: 76 1782 9100. WWW.TRUPER.COM
 MADE IN/HECHO EN MÉXICO.

Fecha de compra: