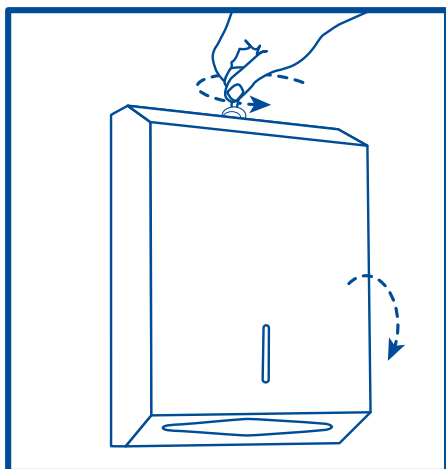
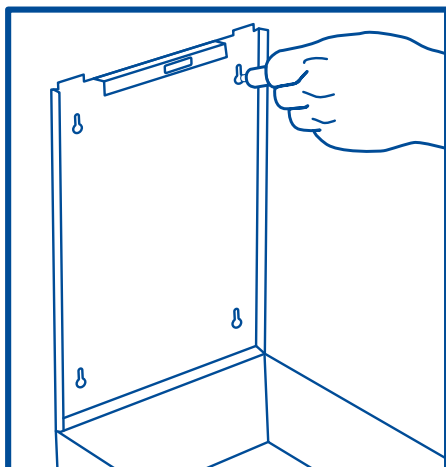


INSTALACIÓN

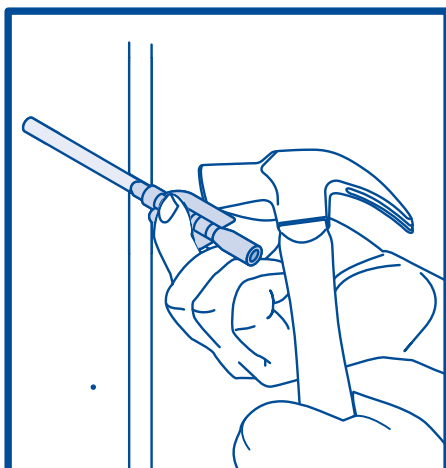
1. Inserte la llave y gírela para abrir la tapa.



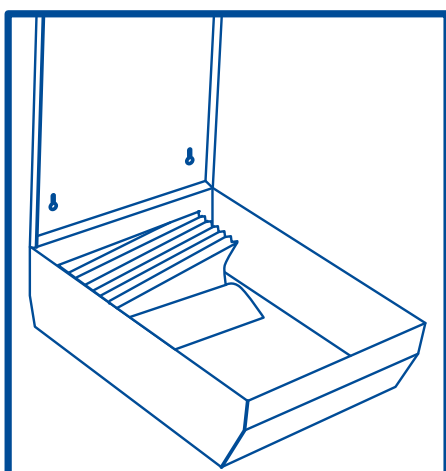
2. Presione la placa contra la pared y utilice un lápiz para marcar los puntos donde irán los tornillos.



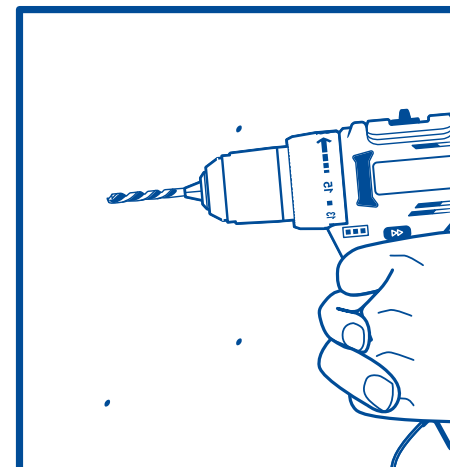
4. Introduzca los taquetes en los orificios.



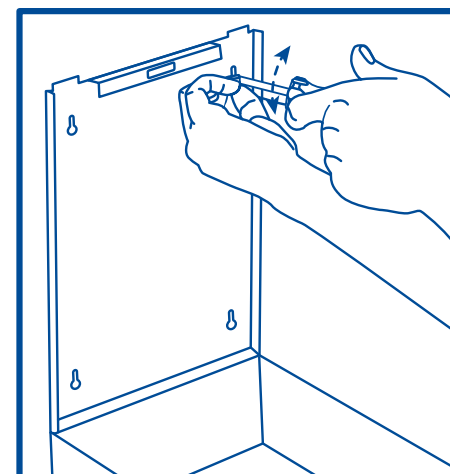
6. Coloque las toallas.



3. Taladre agujeros en los puntos previamente marcados en la pared.



5. Fije la placa y apriete los tornillos en el dispensador para sujetarlo firmemente contra la pared.



7. Cierre la tapa y gire la llave para cerrar.

