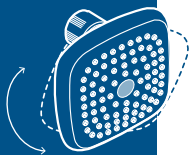


FOSET
basic

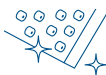


48421
R-401SM



MULTIPOSICIÓN
MULTIPOSITION

Cabeza
Head
9.5 cm
3 3/4"



BOQUILLAS
Fácil limpieza
SPRAY NOZZLES
Easy cleaning



Funciona desde
baja presión
For low and high
pressure water systems

Regadera de ABS
ABS shower head

Acabado
NEGRO MATE
MATTE BLACK finish

LEA CUIDADOSAMENTE ESTE INSTRUCTIVO ANTES DE HACER LA INSTALACIÓN

Instructivo de instalación para regadera plástica

Requerimientos de instalación

Para el correcto funcionamiento del producto, la presión mínima es de 20 kPa (2.8 PSI) a una presión máxima de 588 kPa (85.2 PSI). Relación altura-presión para depósitos de agua. Contados a partir del depósito superior del agua.

Altura (h)	Presión		
	kP	kgf/cm ²	P
2 m	20	0.2	2.8
3 m	30	0.3	4.2
4 m	40	0.4	5.6



Cada metro de altura, de la regadera a la base del tinaco, equivalen a 10 kPa (0.1 kgf/cm²) [1.42 PSI]

Instalación. Retire la anterior regadera y limpie la línea de agua (abra el flujo de agua fría y caliente), esto con la finalidad de retirar impurezas que están en la red hidráulica. Coloque cinta de teflón (3 vueltas) en un extremo del brazo (no incluido) y róselo firmemente a la salida del agua, utilice una llave stilson para lograrlo. Coloque una franja entre la llave stilson y el tubo para no dañar el acabado. Deslice el chapetón (no incluido) hasta el fondo del brazo de la regadera, asegúrese que llegue hasta el

muro. Instale la regadera, apriete la regadera con una herramienta adecuada, no se olvide de usar una franja para evitar maltratar su regadera. **Nota:** Antes de instalar su nueva regadera se recomienda que abra el flujo de agua fría y de agua caliente para limpiar la línea de agua.

Operación: El diseño de su regadera le permite operarla en cualquier posición sin que presente fugas o que se caiga, esto gracias al nudo móvil. En caso de requerir ajuste para aflojar o apretar la regadera, solo requiere apretar o aflojar manualmente la tuerca.

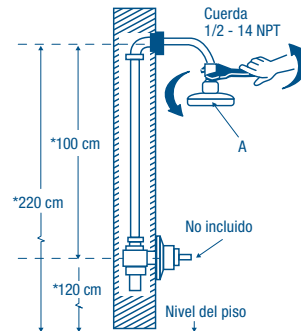
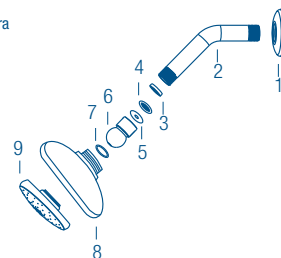
Mantenimiento: Libre mantenimiento.

Recomendaciones: Para conservar los acabados de su regadera FOSET, con brillo y en perfecto estado:

1. Utilice únicamente agua y un paño limpio.
2. No utilizar fibras, polvos abrasivos ni productos químicos.
3. No utilice objetos punzocortantes para limpiar los acabados.

1. Chapetón (No incluido)
2. Brazo (No incluido)
3. Empaque
4. Economizador
5. Tuerca para camisa
6. Nudo para regadera
7. Seguro para nudo regadera
8. Cuerpo
9. Regadera

Herramienta necesaria:
(No incluida)



*Medida recomendada. Coloque la regadera

(A) Nota: En todas las uniones roscadas utilizar cinta teflón, para evitar fugas.