

Regadera
Shower head

Con brazo y chapetón
With arm and escutcheon

Acabado CROMADO
CHROME finish

Cabeza de ABS
ABS shower head

Cabeza Head
6.5 cm
2 1/2"

TRICROMO
TRICHROME
Brillo y resistencia
Brightness & resistance



BOQUILLAS
Fácil limpieza
SPRAY NOZZLES
Easy cleaning

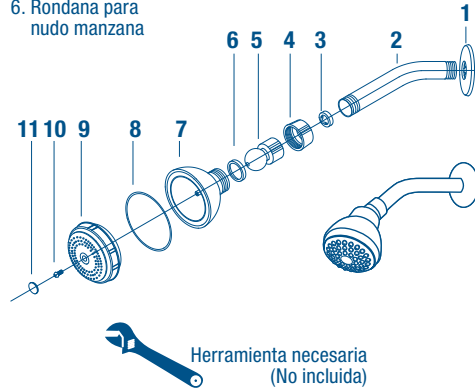


Funciona desde
baja presión
Works from low
water pressure range

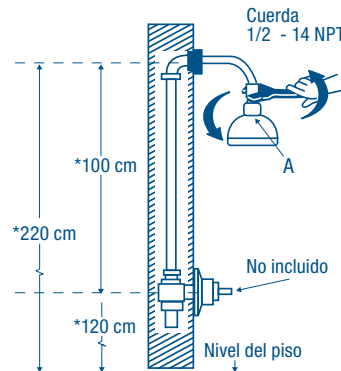
Véase instructivo
impreso en caja

CONT.: 1 PIEZA

- | | |
|------------------------------|----------------|
| 1. Chapetón | 7. Cuerpo |
| 2. Brazo | 8. Anillo en O |
| 3. Economizador | 9. Regadera |
| 4. Tuerca para camisa | 10. Tornillo |
| 5. Nudo manzana | 11. Tapón |
| 6. Rondana para nudo manzana | |



Herramienta necesaria
(No incluida)



*Medida recomendada. Coloque la regadera (A) Nota: En todas las uniones roscadas utilizar cinta teflón, para evitar fugas.

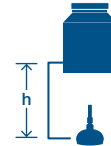
LEA CUIDADOSAMENTE ESTE INSTRUCTIVO ANTES DE HACER LA INSTALACIÓN

Instructivo de instalación para regadera con brazo y chapetón / Cabeza redonda

Requerimientos de instalación:

Para el correcto funcionamiento del producto, la presión mínima es de 20 kPa (2.8 PSI) a una presión máxima de 98 kPa (14.2 PSI). Relación altura-presión para depósitos de agua. Contados a partir del depósito superior del agua.

Altura (h)	Presión		
	kPa	kgf/cm ²	PSI
2 m	20	0.2	2.8
3 m	30	0.3	4.2
4 m	40	0.4	5.6



Cada metro de altura, de la regadera a la base del tinaco, equivalen a 10 kPa (0.1 kgf/cm²) [1.42 PSI]

REGADERA TIPO	RANGO DE PRESIÓN DE TRABAJO	NIVELES DE EDIFICACIÓN Contados a partir del depósito superior del agua
Baja presión con grado ecológico*	20 kPa a 98 kPa (0.20 kgf/cm ² a 1 kgf/cm ²)	De 1 a 4

Instalación

Retire la anterior regadera y limpie la línea de agua (abra el flujo de agua fría y caliente), esto con la finalidad de retirar impurezas que están en la red hidráulica. Coloque cinta de teflón (3 vueltas) en un extremo del brazo y rosquelo firmemente a la salida del agua, utilice una llave stilson para lograrlo. Coloque una franela entre la llave stilson y el tubo para no dañar el acabado. Deslice el chapetón hasta el fondo del brazo de la regadera, asegúrese que llegue hasta el muro. Instale la regadera, apriete la regadera con una herramienta adecuada, no se olvide de usar una franela para evitar maltratar su regadera. Nota: Antes de instalar su nueva regadera se recomienda que abra el flujo de agua fría y de agua caliente para limpiar la línea de agua.

Operación: El diseño de su regadera le permite operarla en cualquier posición sin que presente fugas o que se caiga, esto gracias al nudo móvil. En caso de requerir ajuste para aflojar o apretar la regadera, solo requiere apretar o aflojar manualmente la tuerca.

Mantenimiento:

1. Afloje el cuerpo regadera. Desarme las partes internas y límpielas con agua y un cepillo suave. Verifique como se desarma la regadera, ya que se armará de igual forma después de su limpieza.
2. Logrando la limpieza de las partes de la regadera, vuelva a armar sus partes. Finalmente verifique que no existan fugas por los ensambles, de ser así vuelva a revisar el armado de las partes y vuelva a apretar el ensamble.

Es muy importante seguir las siguientes instrucciones para conservar los acabados de su regadera FOSET en perfecto estado:

1. Utilice únicamente agua y un paño limpio.
2. No utilizar fibras, polvos abrasivos o productos químicos.
3. No utilice objetos punzo-cortantes para limpiar los acabados.

