

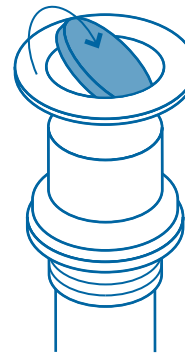
### Césped con contra tipo moneda

P-trap with sink drain with turn stopper



**TRICROMO**  
Brillo y resistencia  
TRICHROME  
Brightness & resistance

**Con rebosadero**  
With overflow



Contra para **32 mm**  
**LAVABO de 1 1/4"**



#### INSTRUCTIVO DE INSTALACIÓN

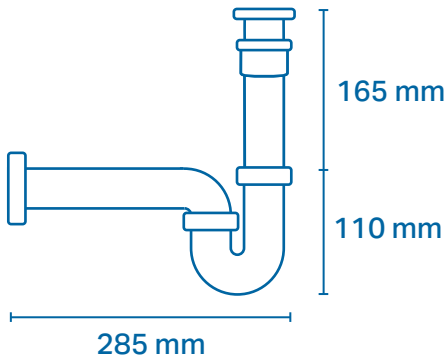
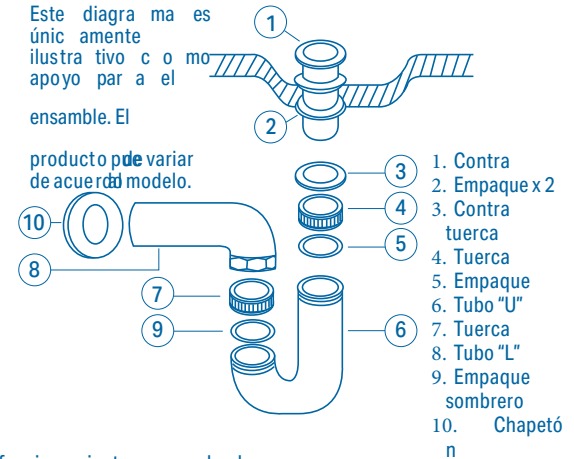
1. Para instalaciones nuevas omita este paso. Retire el cespól anterior y limpie perfectamente el mueble.
2. Tome la contra (1) y uno de los empaque cónicos (2) para introducirlos por la parte superior del mueble de tal forma que la parte cónica del empaque vaya hacia el mueble. Por el lado inferior del mueble coloque el empaque cónico (2) restante a la contra (1) de forma que la parte cónica del empaque vaya hacia el mueble.
3. Igualmente rosque la contra tuerca (3) a la contra (1). Apriete firmemente hasta lograr que el empaque (2) haga sello contra el mueble. No apriete en exceso ya que puede dañar el mueble.
4. Coloque la tuerca (4) y el empaque (5) en la contra (1), de igual forma introduzca la contra (1) al tubo "U" (6) y apriete la tuerca (4) a la rosca del tubo "U" (6). Asegúrese que el empaque (5) no se salga de su posición.

5. Coloque la tuerca (7) en el tubo "L" (8) y por la salida cercana a la curva coloque el empaque sombrero (9), introduzca la salida del tubo "L" (8) al tubo "U" (6). Rosque la tuerca (7). Asegúrese que el empaque sombrero (9) no se salga de su posición.
6. El chapetón (10) debe ser ensamblado en el tubo "L" (8), conecte el tubo "L" (8) a la descarga del agua, verifique que el tubo "L" (8) quede horizontalmente o ligeramente con una inclinación de forma tal que las partes de la curva del tubo "L" (8) quede más arriba que su otro extremo.
7. Apriete las tuercas (4) y (7) manualmente, abra el flujo del agua, verifique que no existan fugas por las uniones de instalación del cespól. En caso de existir fugas apriete con una herramienta adecuada la tuerca que presenta la fuga.

#### MANTENIMIENTO

No utilice abrasivos, detergentes, sustancias químicas o fibras para la limpieza del cespól sólo use una franela humedecida con agua.

Este diagrama es únicamente ilustrativo para el ensamble. El producto puede variar de acuerdo al modelo.



Este producto está garantizado por 1 año contra defectos de fabricación, funcionamiento y mano de obra. Para hacer válida la garantía o adquirir partes o refacciones, deberá presentar el producto en Corregidora 35, Col. Centro, Alc. Cuauhtémoc, CDMX C.P. 06060 o en el establecimiento donde lo compró. Para dudas o comentarios consulte [WWW.TRUPER.COM](http://WWW.TRUPER.COM) o llame al 800 018 7873. Made in/Hecho en China. Importado por TRUPER, S.A. de C.V. Parque Industrial 1, Parque Industrial Jilotepec, Jilotepec, Edo. de Méx. C.P. 54257.

Fecha de compra:

**⚠ ATENCIÓN** Utilizar sólo piezas de repuesto originales suministradas o aprobadas por el proveedor.

**⚠ CAUTION** Use only original spare parts from the manufacturer or approved by the manufacturer.

**UNA MARCA DE GRUPO TRUPER**

